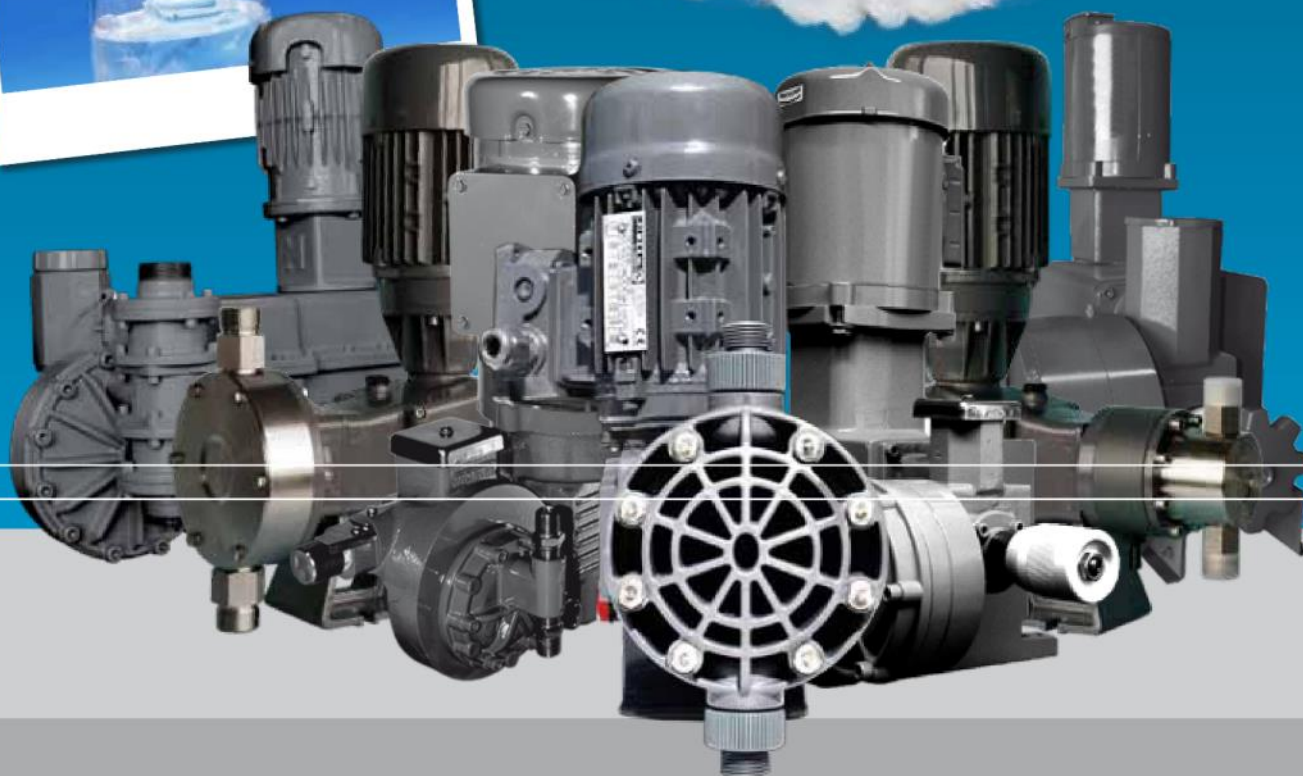




Motor Driven Dosing Pumps
Pompe Dosatrici a Motore



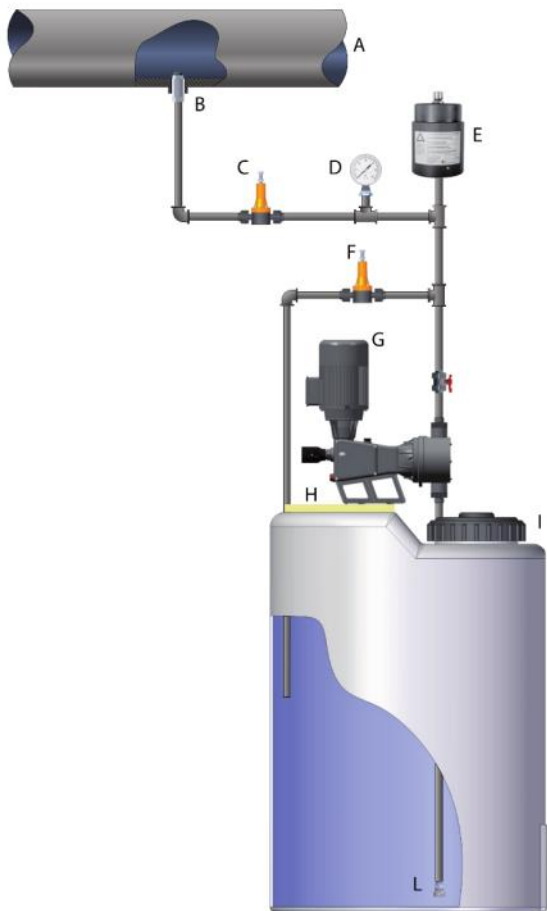
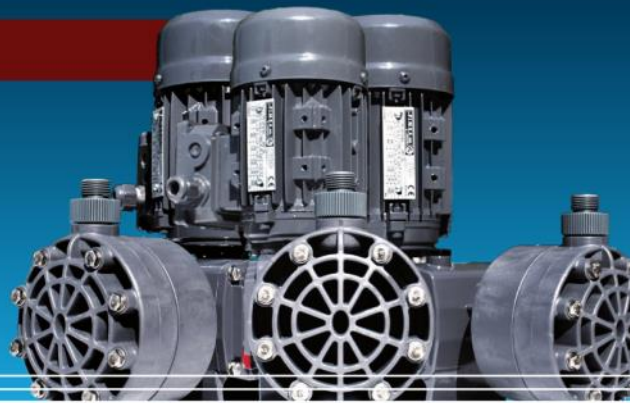


THE ANSWER TO YOUR QUESTIONS...

Etatron DS has a wide range of robust motor driven dosing pumps manufactured from high quality materials to ensure maximum reliability. With operating pressures of up to 275 bar, being able to process aggressive chemicals and viscous liquids. Our motor pumps are easy to install and ready for use with 2-year warranty.

LA RISPOSTA ALLE VOSTRE DOMANDE...

Etatron DS presenta una vasta gamma di apparecchiature con alta qualità dei materiali impiegati che ne assicura la massima affidabilità. Raggiungono elevate pressioni, fino a 275 bar, dosando prodotti chimici aggressivi e liquidi viscosi. Le Nostre Pompe a Motore sono di facile installazione. Le apparecchiature sono garantite 24 mesi.



(UK) SAMPLE INSTALLATION

- A - Main Pipeline
- B - Injection Valve
- C - Backpressure Valve
- D - Pressure Gauge
- E - Pulsation Dampeners
- F - Relief Valve
- G - Dosing Pump
- H - Tank Support
- I - Tank
- L - Foot Valve

(IT) INSTALLAZIONE TIPO

- A - Tubazione Principale
- B - Valvola d'iniezione
- C - Valvola di Contropressione
- D - Manometro
- E - Smorzatore di pulsazioni
- F - Valvola di Sfiato
- G - Pompa Dosatrice
- H - Supporto Serbatoio
- I - Serbatoio
- L - Valvola di Fondo

(FR) INSTALLATION

- A - Canalisation principale
- B - Clapet d'injection
- C - Clapet de contre pression
- D - Manomètre
- E - Amortisseur de pulsation
- F - Clapet de sécurité
- G - Pompe doseuse
- H - Support de bac
- I - Bac de dosage
- L - Crépine

(SP) INSTALACIÓN

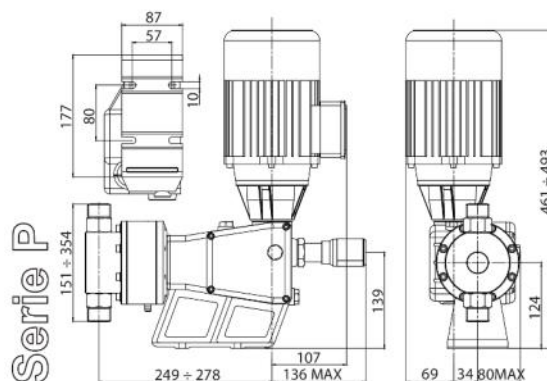
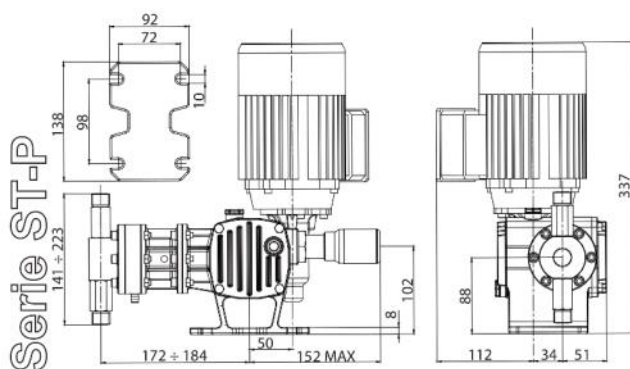
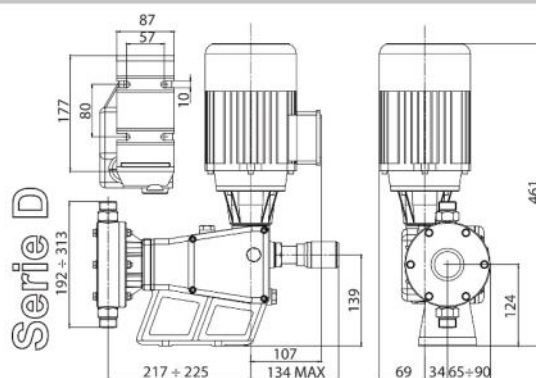
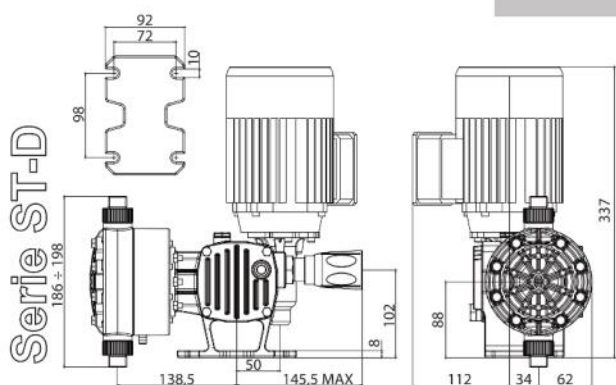
- A - Tubería Principal
- B - Válvula de inyección
- C - Válvula de contrapresión
- D - Manómetro
- E - Amortiguador de pulsos
- F - Válvula de Esfera
- G - Bomba Dosificadora
- H - Soporte para Bomba
- I - Tanque
- L - Válvula de Fondo

(PR) INSTALAÇÃO TÍPICA

- A - Tubulação principal
- B - Válvula de injeção
- C - Válvula de contrapressão
- D - Manômetro
- E - Amortecedor de Pulsação
- F - Válvula de Alívio
- G - Bomba Dosadora
- H - Suporte para Reservatório
- I - Reservatório
- L - Válvula de Fundo

(RU) Типовая установка

- A - Главный трубопровод
- B - Клапан впрыска
- C - Клапан для регулирования противодавления
- D - Манометр
- E - Гаситель пульсаций
- F - Перепускной клапан
- G - Дозировочный насос
- H - Суппорт для насоса
- I - Емкость с реагентом
- L - Клапан забора реагента





Characteristics Caratteristiche

(UK) SPRING RETURN MOTOR DOSING PUMPS PISTON TYPE ST-P SERIES / P SERIES

Piston type pumps are suitable when: Higher pressures are required - Pumped liquid is not abrasive and does not contain suspended solid particles - Dosing is not essential.

Pump head: Standard pump head materials are SS316 and PVC - Check valve assemblies (single or double ball) are design for easy maintenance and access - Standard connections are Gas Male-BPSm threads - Piston Seals are "lip" type.

SPRING RETURN MECHANICAL DIAPHRAGM METERING PUMPS ST-D SERIES / D SERIES

Mechanical diaphragm type pumps are suitable when: Pumped liquid is abrasive or contains suspended solid particles - Zero leakage is essential.

Pump head: Standard pump head materials are SS316, PVC and PP - Check valve assemblies (single or double ball) are design for easy maintenance and access - Standard connections are Gas Male-BPSm threads.

LIQUID ENDS MATERIALS (ST-P/P/ST-D/D SERIES)

AA Configuration: AISI (Stainless Steel) 316 pump heads - **BA Configuration:** PVC pump heads - **CA Configuration:** PP pump heads.

(IT) POMPE DOSATRICI A PISTONE A MOTORE CON RITORNO A MOLLA SERIE ST-P / SERIE P

La pompa a pistone è consigliata quando: Si devono raggiungere pressioni particolarmente elevate - Il liquido da dosare non contiene particelle solide in sospensione - Si devono dosare liquidi viscosi (suggerito l'uso a basso numero di colpi) - Eventuali perdite attraverso il premistoppa, dovute alla normale usura, non sono determinanti.

Testate: I materiali standard impiegati per le testate sono AISI 316 e PVC - L'esecuzione standard è prevista con valvole a sfera, facilmente accessibili ed ispezionabili - Attacchi di aspirazione e mandata standard Gas maschio - Le tenute sul pistone sono normalmente in elastomero del tipo a labbro.

POMPE DOSATRICI A DIAFRAMMA A MOTORE CON RITORNO A MOLLA SERIE ST-D / SERIE D

La pompa a diaframma è consigliata: Quando il liquido da dosare contiene particelle abrasive in sospensione - Soluzioni altamente tossiche o comunque quando si voglia evitare che il prodotto entri in contatto con l'atmosfera.

Testate: I materiali standard impiegati nella realizzazione delle testate sono AISI 316, PVC e PP - L'esecuzione standard è prevista con valvole a sfera - Attacchi di aspirazione e mandata standard Gas maschio.

MATERIALI A CONTATTO CON IL PRODOTTO (ST-P/P/ST-D/D SERIES)

Esecuzione AA: corpo testata in AISI 316 - **Esecuzione BA:** corpo testata in PVC - **Esecuzione CA:** corpo testata in PP

(FR) POMPES DOSEUSE ELECTROMECHANIQUE A PISTON SERIE ST-P / SERIE P

Les pompes à piston sont recommandées lorsque: La pression est élevée et que le liquide à doser n'est pas abrasif et ne contient pas de particules solides en suspension.

Tête de pompe: En standard les têtes de pompe sont en INOX316 et PVC - Les clapets (simple ou double bille) sont conçus pour un accès et une maintenance aisés. Raccord standard GM. Les joints du piston sont de type lèvres.

POMPE DOSEUSE ELECTROMECHANIQUE A MEMBRANE SERIE ST-D / SERIE D

Les pompes à membrane sont recommandées lorsque : Le liquide à doser est abrasif ou contient des particules solides en suspension - pour une meilleure étanchéité.

Tête de pompe: En standard les têtes de pompe sont en INOX316, PVC et PP. Les clapets (simple ou double bille) sont conçus pour un accès et une maintenance aisés. Raccord standard GM.

MATERIAUX EN CONTACT AVEC LE PRODUIT (ST-P/P/ST-D/D)

Configuration AA: tête de pompe INOX 316 - **Configuration BA:** tête de pompe PVC - **Configuration CA:** tête de pompe PP

(SP) BOMBA DOSIFICADORA A PISTON Y MOTOR CON RETORNO DE MUELLE SERIE ST-P / SERIE P

La bomba a piston es aconsejada cuando: Si debo llegar a muy altas presiones - El líquido a dosificar no contienen partículas sólidas en suspensión - Si debo dosificar líquidos muy viscosos

(sugerimos el uso de un bajo numero de impulsos) - Eventuales fugas por los prensaestopas, debido al desgaste normal, no son determinantes.

Test: Los materiales standard utilizados para el cabezal son principalmete AISI 316 y PVC - La ejecucion standard esta prevista con valvule de esfera, facilmente accesible e inspeccionable - Valvulas de aspiracion y descarga standard Gas mascho - Las juntas del pistón son normalmente en elastomero del tipo de labio.

BOMBA DOSIFICADORA DE DIAFRAGMA A MOTOR CON RETORNO DE MUELLE SERIE ST-D / SERIE D

La bomba a diafragma es aconsejada cuando: Cuando el liquido a dosificar contiene partículas sólidas en suspensión- Productos que son altamente abrasivos quando o cuando se desea evitar que el producto entre en contacto con la atmosfera.

Test: Los materiales standard utilizados para el cabezal son principalmete AISI 316, PVC e PP - La ejecucion standard esta prevista con valvule de esfera - Las valvulas aspiracion y descarga standard son Gas mascho.

MATERIALES EN CONTACTO CON EL PRODUCTO (ST-P/P/ST-D/D SERIES)

Ejecucion AA: cuerpo del cabezal en AISI 316 - **Ejecucion BA:** cuerpo del cabezal en PVC - **Ejecucion CA:** cuerpo del cabezal en PP

(PR) BOMBAS DOSADORAS TIPO PISTÃO MOTORIZADAS COM RETORNO A MOLA SERIE ST-P / SÉRIE P

Bombas dosadoras de pistão são adequadas quando: Altas pressões são requeridas - O líquido bombeado não é abrasivo e não contém partículas sólidas em suspensão - O líquido bombeado é viscoso (sugerido o uso de baixa frequência de golpes) - Eventuais vazamentos pela gaxeta, devido ao desgaste normal, não são determinantes.

Cabeçote: Os materiais standard empregados para os cabeçotes são Aço Inox 316 e PVC - A execução standard é prevista com válvulas esfera, facilmente acessíveis e inspecionáveis - Conexões de sucção e descarga standard Gas macho - As gaxetas do pistão são normalmente em elastômeros do tipo labial.

BOMBAS DOSADORAS TIPO DIAFRAGMA MOTORIZADAS COM RETORNO A MOLA SERIE ST-D / SÉRIE D

Bombas dosadoras de diafragma mecânicas são adequadas quando: O líquido bombeado é abrasivo ou contém partículas sólidas em suspensão - vazamento zero é essencial.

Cabeçote: Os materiais standard empregados para os cabeçotes são Aço Inox 316, PVC e PP - A execução standard é prevista com válvulas esfera (simples ou dupla), facilmente acessíveis e inspecionáveis - Conexões de sucção e descarga standard Gas macho.

MATERIAIS EM CONTATO COM O PRODUTO (SÉRIES ST-P/P/ST-D/D)

Execução AA: cabeçote em Aço Inox 316 - **Execução BA:** cabeçote em PVC - **Execução CA:** cabeçote em PP

(RU) ПЛУНЖЕРНЫЕ ДОЗИРОВОЧНЫЕ НАСОСЫ СЕРИЙ ST-P И P

Применение плунжерных насосов: когда необходимо повышенное противодавление - дозируемая жидкость не является абразивной и не содержит нерастворимых частиц - дозируемая жидкость не является вязкой.

Головка насоса: стандартный материал головки насоса н/ст AISI 316 или ПВХ; шаровые клапана (одинарные или двойные), разработанные для простоты обслуживания с легким доступом; стандартные соединения - внешняя BSPm резьба; материал уплотнений (сальников) плунжера - Нитрил, Витон.

МЕМБРАННЫЕ ДОЗИРОВОЧНЫЕ НАСОСЫ СЕРИЙ ST-D И D

Применение мембранных насосов: дозируемая жидкость является абразивной или содержит нерастворимые частицы - дозируются вязкие жидкости (при небольшой длине хода поршня, max. 60 ходов в минуту) - важно отсутствие протечек.

Головка насоса: стандартный материал головки насоса н/ст AISI 316, ПВХ или ПП; шаровые клапана (одинарные или двойные), разработанные для простоты обслуживания с легким доступом; стандартные соединения - внешняя BSPm резьба.

ПРОТОЧНАЯ ЧАСТЬ НАСОСОВ СЕРИЙ ST-P/P/ST-D/D

Конфигурация AA: головка насоса - н/ст AISI 316 - **Конфигурация BA:** головка насоса - ПВХ - **Конфигурация CA:** головка насоса - Полипропилен

Characteristics Caratteristiche



(UK) All our products are manufactured in accordance with CE regulations - Die-cast aluminium housing protected by epoxy/anti-acid paint - Flow rate is achieved by operation of a dial control to adjust the stroke length rate from 10%-100% - The vertically motor drives the pump via a coupling (BP and BD series) - Standard motors are "TEFC", 3 phase: 0.18 Kw - 0.25 Kw - 0.37 Kw - 0.55Kw -0.75 Kw; 1400 rpm, Isolation Class F; Protection rating IP55 - Standard power supply: 230/400 Vca / 3 phase / 50 Hz - 275/480 Vca / 3 phase / 60 Hz - Other power supply options available upon request: 230 Vca Single-phase motors 50 or 60 Hz 110 Vca Single-phase 50 or 60 Hz - Tropicalized motors - Other options: Servo motor mechanism which accepts 4-20mA input to remotely control stroke length - Frequency inverter control.

(IT) Apparecchiatura prodotta secondo le norme CE di riferimento - Cassa in alluminio pressofuso protetta con vernice anticida e anticorrosiva - Regolazione della portata tramite regolazione della corsa del pistone da 10% a 100% - Accoppiamento motore-trasmissione pompa con giunto elastico (serie BP e BD) - Motori verticali trifase auto-ventilati, con le seguenti potenze: 0.18 Kw - 0.25 Kw - 0.37 Kw - 0.55 Kw - 0.75 Kw; 4 poli, Isolamento Classe F; Protezione IP55 - Alimentazione elettrica standard: 230/400 Vac trifase 50 Hz - 275/480 Vac trifase 60 Hz - Alimentazione elettriche su richiesta: 230 Vac monofase a 50 o 60 Hz - 110 Vac monofase a 50 o 60 Hz - Tropicalizzazione - Su richiesta regolazione automatica della portata mediante servocomando elettrico, segnale in ingresso 4-20 mA, o esecuzioni con motore servo-ventilato per funzionamento con Inverter.

(FR) Tous nos produits sont fabriqués selon le respect des normes CE - Boîtier en aluminium protégé par une peinture époxy anti acide - Le débit est contrôlé par l'intermédiaire d'une molette permettant de régler la longueur de la course du piston de 10 à 100% - En standard, moteur triphasé : 0.18Kw- 0.25Kw- 0.37Kw - 0.55Kw - 0.75Kw ; 1400 rpm, isolation classe F, IP65 - Alimentation standard 230/400Vac triphasé 50Hz - 275/480Vac triphasé 60Hz - Autres types d'alimentation sur demande : 230Vac monophasé 50 ou 60Hz - 110Vac monophasé à 50 ou 60Hz - Moteur tropicalisé - Autres options disponibles : Servomoteur qui accepte une entrée 4-20mA pour le contrôle à distance de la longueur de la course - variateur de fréquence.

(SP) Equipos fabricados de acuerdo a las normas CE - Carcasa de aluminio fundido protegido con patinas resistentes a la corrosión - Ajuste del flujo a través del ajuste de la carrera del pistón del 10% a 100% - Motor impulsor de la bomba con acoplamiento flexible (series de BP y BD) Motor vertical trifase auto-ventilado, con las siguientes potencias: 0.18 Kw - 0.25 Kw - 0.37 Kw - 0.55 Kw - 0.75 Kw; 4 polos, Aislamiento Clase F; Proteccion IP55. Posibilidad de tropicalizar la bomba - Alimentacion electrica standard: 230/400 Vac trifase 50 Hz - 275/480 Vac trifase 60 Hz Alimentacion electrica bajo pedido: 230 Vac monofase a 50 o 60 Hz - 110 Vac monofase a 50 o 60 Hz - Tropicalizada - Bajo pedidos regularizacion automatica del caudal medinte servocomando electrico, señal de entrada 4-20 mA, o ejecuciones con motor servo ventilados para la funcionamiento con Inverter.

(PR) Todos os nossos produtos são fabricados em conformidade com as normas CE - Caixa de mecanismo em alumínio fundido, protegida com pintura epóxi/anti ácido - Regulagem de vazão é feita por meio da regulagem do curso do pistão de 10% a 100% - Acoplamento motor-transmissão da bomba com junta elástica (Série BP e BD) - Motores standard verticais, trifásicos auto-ventilados, com as seguintes potências: 0,18 kw - 0,25 kw - 0,37 kw - 0,55 kw - 0,75 kw; 1400 rpm, 4 polos, isolamento Classe F; Proteção IP55 - Alimentação elétrica standard: 230/400 Vca trifásico 50 Hz - 275/480 Vca trifásico 60 Hz - Outras alimentações elétricas sob requisição: 230 Vca monofásico a 50 ou 60 Hz - 110 Vca monofásico a 50 ou 60 Hz - Tropicalização - Outras opções: regulagem automática da vazão por servo-comando elétrico, sinal de entrada 4-20 mA, ou execução com motor servo ventilado para funcionamento com Inversor.

(RU) Все насосы изготовлены в соответствии с CE нормами - Корпус насоса изготовлен из литого алюминия, защищенного эпоксидной, противокислотной краской - Производительность насоса регулируется при помощи микрометрической ручки, которая управляет длиной хода поршня в диапазоне от 10% до 100% - Насос управляется вертикально расположенным электродвигателем при помощи гибких соединений, коробка передач работает по принципу холостого хода (возврат поршня осуществляется при помощи пружины возврата) - Стандартное исполнение электродвигателя «TEFC»: 0.18 --- 0.25 --- 0.37 --- 0.55 --- 0.75 кВт; 1400 об/мин; степень изоляции F; класс защиты IP55 - Стандартное электропитание: 230-400V 50 Гц ~ 3 фазы; 275---480V 60 Гц ~ 3 фазы - Другие типы электродвигателей (с отличным напряжением или частотой) изготавливаются по дополнительному запросу - Дополнительные опции: механизм сервомотора, который принимает входной сигнал 4-20 mA / 0-10V DC - управляет длиной хода поршня; тропикостойкое исполнение электродвигателей; изготовление электродвигателя с самовентиляцией (S.V.), для использования насоса с частотным преобразователем (инвертором).



AD Series



Portata Flow rate l/h (GPH)		Prevalenza Delivery Head Bar (PSI) AISI		Prevalenza Delivery Head Bar (PSI) PP		Colpi/min Strokes/min		Corsa Stroke length	Ø Membrana Ø Diaphragm	Potenza Power	Valvole Valves
50 Hz	60 Hz	50 Hz	60 Hz	50 Hz	60 Hz	50 Hz	60 Hz	mm	mm	kW	
10 (2,64)	12 (3,17)	14 (203)	14 (203)	14 (203)	14 (203)	60	72	2,6	50	0,18	½" Gm
16 (4,23)	18 (4,75)	14 (203)	14 (203)	14 (203)	14 (203)	60	72	4			
21 (5,55)	20 (5,28)	14 (203)	12 (174)	14 (203)	12 (174)	120	144	2,6			
27 (7,13)	30 (7,92)	14 (203)	12 (174)	14 (203)	12 (174)	120	144	3,1			
33 (8,72)	35 (9,26)	14 (203)	12 (174)	14 (203)	12 (174)	120	144	4	67	0,18	½" Gm
19 (5,02)	21 (5,52)	11 (160)	11 (160)	11 (160)	11 (160)	60	72	2,6			
30 (7,92)	33 (8,72)	11 (160)	11 (160)	11 (160)	11 (160)	60	72	4			
39 (10,30)	47 (12,42)	11 (160)	10 (145)	11 (160)	10 (145)	120	144	2,6			
51 (13,47)	61 (16,12)	11 (160)	10 (145)	11 (160)	10 (145)	120	144	3,1	85	0,18	½" Gm
60 (15,85)	66 (17,44)	11 (160)	10 (145)	11 (160)	10 (145)	120	144	4			
41 (10,83)	43 (13,00)	7,5 (109)	6,5 (94)	7,5 (109)	6,5 (94)	60	72	2,6			
61 (16,12)	73 (19,34)	7 (102)	6,5 (94)	7 (102)	6,5 (94)	60	72	4			
84 (22,19)	101 (26,63)	6 (87)	5 (72)	6 (87)	5 (72)	120	144	2,6	85	0,18	½" Gm
104 (27,48)	125 (32,97)	6 (87)	5 (72)	6 (87)	5 (72)	120	144	3,1			
123 (32,50)	148 (39,00)	6 (87)	5 (72)	6 (87)	5 (72)	120	144	4			

(UK) Valves type: sigle ball check valve - **Gm:** Tread gas male BSPm
Standard power supply: 230 – 400 V three phase 50 Hz • 275 – 480 V three phase 60 Hz • isolation class F

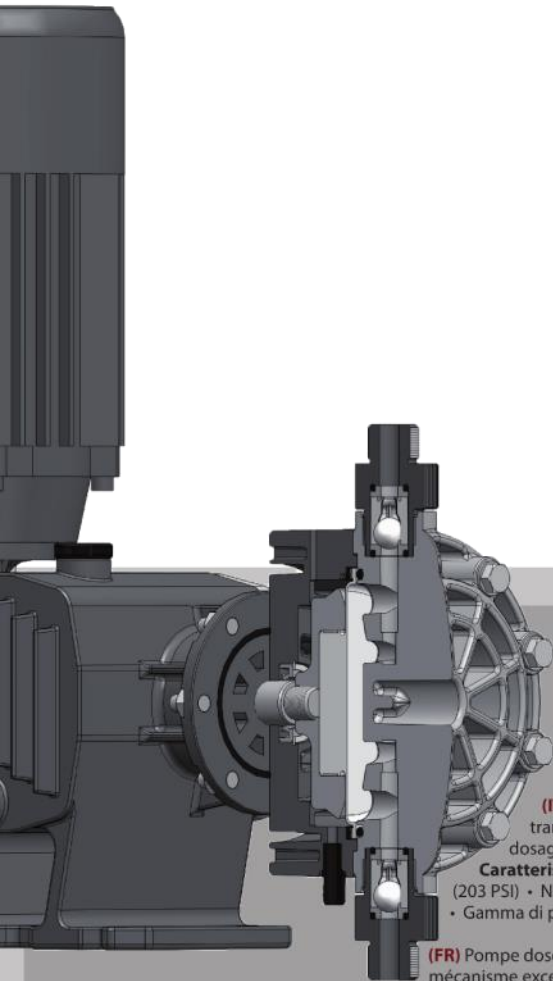
(IT) Tipo di valvola: singola valvola a sfera - **Attacchi:** Gas Maschio
Alimentazione elettrica standard: 230 – 400 V trifase 50 Hz • 275 – 480 V trifase 60 Hz • isolamento classe F

(FR) Type de clapet : clapet a bille simple - **Gm:** Gaz male BSP
Alimentation standard: 230-400V triphasée 50Hz – 275-480V triphasée 60Hz. Isolation classe F

(SP) Tipo de valvula: valvula unica de bola - **Conexion:** Gas Mascho
Alimentacion electrica standard: 230 – 400 V trifase 50 Hz • 275 – 480 V trifase 60 Hz • aislamiento clase F

(PR) Tipo de válvulas: Esfera simples - **Conexões:** Gás macho
Alimentação elétrica standard: 230 – 400 V trifásico 50 Hz • 275 – 480 V trifásico 60 Hz • isolamento classe F

(RU) Тип клапанов: одинарный шаровой клапан - **Gm:** внешняя BSPm резьба
Стандартное исполнение: 230 - 400V 50 Гц ~ 3 фазы • 275 --- 480V 60Hz ~ 3 фазы • Класс изоляции: F



(UK) Compact mechanical diaphragm dosing pumps with spring return mechanism. A high torque electric motor drives forward stroke via a worm gear and eccentric mechanism. The robust gearbox reduction systems ensures high performances giving reliability and repeatable performance. Fluid displacement by single piece PTFE diaphragm connected directly to the gearbox return rod.

Features : Flow capacities of 10 to 123 l/h (2,64-32,50 GPH) at 50 Hz - 12 a148 l/h (3,17-39,00 GPH) at 60 Hz • Pressure up to 14 bar (203 PSI) • Strokes: 60-60 -120-120-120 at 50 Hz - 72-72-144-144-144 at 60 Hz • Stroke lengths: 2,6-3,1-4 mm - 1"-1,2"-1,6" • Motor Power range: 0,18 kW.

(IT) Pompa dosatrice a membrana meccanica con dispositivo di ritorno a molla. Coppia elevata del motore elettrico. Compressione tramite una vite senza fine e dispositivo eccentrico. Il robusto riduttore assicura prestazioni affidabili e una perfetta ripetibilità del dosaggio. Fluidi aspirati da una membrana interamente in PTFE collegata direttamente al riduttore tramite un pistone.

Caratteristiche: Gamma di portata da 10 a 123 l/h (2,64-32,50 GPH) a 50 Hz - 12 a148 l/h (3,17-39,00 GPH) a 60 Hz • Pressione fino a 14 bar (203 PSI) • N° Colpi al minuto: 60-60 -120-120-120 a 50 Hz - 72-72-144-144-144 a 60 Hz • Lunghezza della corsa: 2,6-3,1-4 mm - 1"-1,2"-1,6" • Gamma di potenza motore: 0,18 kW.

(FR) Pompe doseuse compacte à membrane. Un moteur à couple élevé entraîne la course vers l'avant par l'intermédiaire d'une vis sans fin et d'un mécanisme excentrique. Le système de réduction de boîte de vitesse garantie des performances élevées ainsi qu'une fiabilité et une répétabilité du dosage. Le déplacement du fluide s'opère par le déplacement de la membrane en PTFE directement reliée à la tige de renvoi de la boîte de vitesse.

Caractéristiques: Débit de 10 à 123l/h à 50Hz – de 12 à 148l/h à 60Hz • Pression jusqu'à 14 bar. Coups par minute : 60-60-120-120-120 à 50 Hz – 72-72-144-144-144 à 60Hz • Réglage de la course : 2,6, 3,1 et 4 mm. Puissance du moteur : 0,18kW.

(SP) Bomba dosif cadora de membrana mecanica con dispositivo de retorno de muelle. Un elevado par del motor eléctrico impulsa la carrera de avance a través de un tornillo sin fin y el mecanismo de excéntrica. Su caja robusta que garantiza un rendimiento fiable y capacidad de repetibilidad. Membrana enteramente en PTFE conectado directamente a la caja del pistón.

Características: Gama de caudales de 10 a 123 l/h (2,64-32,50 GPH) a 50 Hz - 12 a148 l/h (3,17-39,00 GPH) a 60 Hz • Presion hasta 14 bar (203 PSI) • N° Golpes al minuto: 60-60 -120-120-120 a 50 Hz - 72-72-144-144-144 a 60 Hz • Longitud de recorridos: 2,6-3,1-4 mm - 1"-1,2"-1,6" • Gama de potencia del motor: 0,18 kW.

(PR) Bombas dosadoras compactas, de diafragma mecánico, com dispositivo de retorno à molla. Motor eléctrico de alto torque para transmissão através de mecanismo parafuso sem fim e excêntrico. O robusto redutor assegura alta performance oferecendo confiabilidade e repetibilidade de dosagem. Fluido aspirado por uma membrana inteiramente em PTFE conectado ao redutor através de um pistão.

Características: Faixa de vazões de 10 a 123 L/h (2,64-32,50 GPH) a 50 Hz – 12 a 148 L/h (3,17-39,00 GPH) a 60 Hz • Pressões até 14 bar (203 PSI) • N° de golpes por minuto: 60-60-120-120-120 a 50 Hz – 72-72-144-144-144 a 60 Hz • Curso do pistão: 2,6-3,1-4 mm – 1"-1,2"-1,6" • Potência do Motor: 0,18 kw.

(RU) Компактные мембранные дозировочные насосы с пружинным механизмом возврата. Электрический двигатель с высоким вращающим моментом, передающимся посредством червячной передачи и эксцентрикового механизма. Понижающая система коробки передач обеспечивает высокую производительность, надежность и постоянство работы. Подача реагента осуществляется через одинарную мембрану из PTFE, напрямую подсоединенную к валу коробки передач.

Особенности: Производительность насосов: от 10 до 123 л/ч (при частоте 50 Гц) - от 12 до 148 л/ч (при частоте 60 Гц) • Противодавление до 14 бар • Частота хода в минуту: 60-120 (при частоте 50 Гц) - 72-144 (при частоте 60 Гц) • Длина хода поршня: 2,6-4 мм • Мощность электродвигателя: 0,18 кВт.

BD Series



Portata Flow rate l/h (GPH)		Prevalenza Delivery Head Bar (PSI) AISI		Prevalenza Delivery Head Bar (PSI) PVC-PVDF		Colpi/min Strokes/min		Corsa Stroke length mm	Ø Membrana Ø Diaphragm mm	Potenza Power kW	Valvole Valves
50 Hz	60 Hz	50 Hz	60 Hz	50 Hz	60 Hz	50 Hz	60 Hz				
56 (14,80)	67(17,75)	12 (174)	11 (160)	10 (145)	10 (145)	60	72	7,9	75	0,25	¾" Gm
79 (20,87)	95 (25,05)	12 (174)	11 (160)	10 (145)	10 (145)	60	72	10			
113 (29,85)	136 (35,83)	10 (145)	8 (116)	10 (145)	8 (116)	103	122	8,5			
135 (35,67)	162 (42,80)	10 (145)	8 (116)	10 (145)	8 (116)	103	122	10			
158 (41,74)	-	8 (116)	-	8 (116)	-	120	-	10			
104 (27,48)	125 (32,97)	7,5 (109)	6 (87)	7,5 (109)	6 (87)	60	72	7,9	95	0,25	
150 (39,63)	180 (47,56)	7,5 (109)	6 (87)	7,5 (109)	6 (87)	60	72	10			
209 (55,22)	251 (66,26)	6 (87)	5 (73)	6 (87)	5 (73)	103	122	8,5			
257 (67,90)	308 (81,48)	6 (87)	5 (73)	6 (87)	5 (73)	103	122	10			
300 (79,26)	-	5 (73)	-	5 (73)	-	120	-	10			
188 (49,67)	226 (59,60)	3,5 (51)	3 (44)	3,5 (51)	3 (44)	60	72	7,9	115		1" Gm
278 (76,09)	349 (91,31)	3,5 (51)	3 (44)	3,5 (51)	3 (44)	60	72	10			
420 (111,0)	504 (133,2)	2,5 (36)	2 (29)	2,5 (36)	2 (29)	103	122	8,5			
478 (126,3)	574 (151,6)	2,5 (36)	2 (29)	2,5 (36)	2 (29)	103	122	10			
535 (141,4)	-	2 (29)	-	2 (29)	-	120	-	10			
188 (49,67)	226 (59,60)	4 (58)	3,5 (51)	4 (58)	3,5 (51)	60	72	7,9	115	0,37	
278 (76,09)	349 (91,31)	4 (58)	3,5 (51)	4 (58)	3,5 (51)	60	72	10			
420 (111,0)	504 (133,2)	3 (43)	2,5 (36)	3 (43)	2,5 (36)	103	122	8,5			
478 (126,3)	574 (151,6)	3 (43)	2,5 (36)	3 (43)	2,5 (36)	103	122	10			
535 (141,4)	-	2,5 (36)	-	2,5 (36)	-	120	-	10			

(UK) Gm: Tread gas male BSPm - **Valves type:** AISI 316: single ball check valve, PVC and PVD: double ball check valve.
Standard power supply: 230 – 400 V three phase 50 Hz • 275 – 480 V three phase 60 Hz • isolation class F.

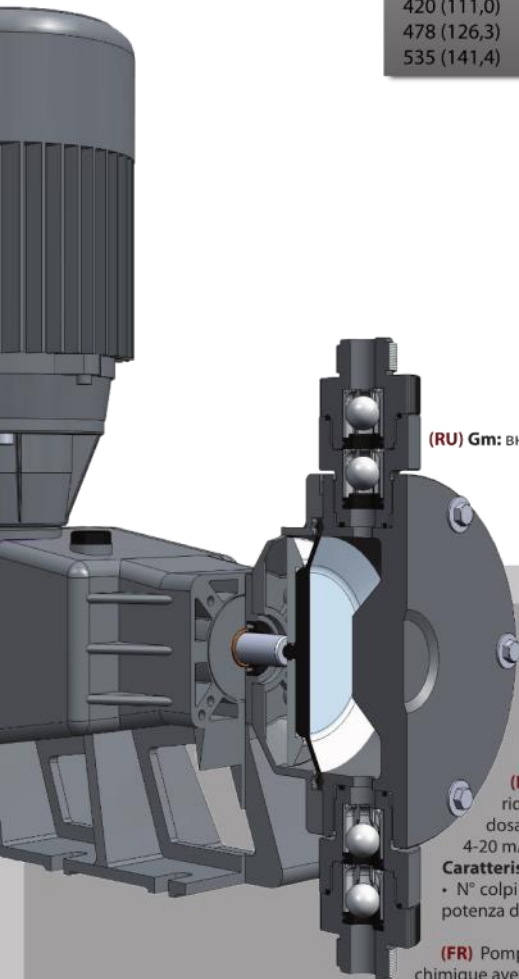
(IT) Attacchi: Gas Maschio - **Tipo di valvola:** AISI 316: singola valvola a sfera, PVC e PVDF: doppia valvola a sfera.
Alimentazione elettrica standard: 230 – 400 V trifase 50 Hz • 275 – 480 V trifase 60 Hz • isolamento classe F.

(FR) Gm: Gaz mâle BSP - **Type de clapet:** Clapet à bille simple INOX 316, double clapet à bille PVC ou PVDF.
Alimentation standard: 230 – 400V triphasée 50Hz – 275-480V triphasée 60Hz. Isolation classe F.

(SP) Conexión: Gas Mascho - **Tipo de valvula:** AISI 316: valvula unica de bola, PVC y PVDF: doble valvula de esfera.
Alimentacion electrica standard: 230 – 400 V trifase 50 Hz • 275 – 480 V trifase 60 Hz • aislamiento clase F

(PR) Conexões: Gas macho - **Tipo de válvulas:** AAço Inox 316: válvula esfera simples, PVC e PVDF: válvula de esfera dupla.
Alimentação elétrica standard: 230 – 400 V trifásico 50 Hz • 275 – 480 V trifásico 60 Hz • isolamento classe F.

(RU) Gm: внешняя BSPm резьба - **Тип клапанов:** н/ст AISI 316: одинарный шаровой клапан, ПВХ и PVDF: двойные шаровые клапана.
Стандартное исполнение: 230 – 400V 50 Гц ~ 3 фазы • 275 – 480V 60Hz ~ 3 фазы • Класс изоляции: F.



(UK) Mechanical diaphragm dosing pumps, stroke spring return length controlled by an eccentric gearbox. Easy and minimum maintenance required. A contained PTFE diaphragm ensures chemical compatibility with any dosed chemicals. Manual stroke adjustment and optional 4-20 mA automatic capacity control.

Features : Flow capacities of 56 to 535 l/h (14,80 to 141,4 GPH) at 50 Hz - 67 to 574 l/h (17,75 to 151,6 GPH) at 60 Hz • Pressure up to 12 bar (174 PSI) • Strokes: 60-60-103-103-120 at 50 Hz - 75-72-122-122 at 60 Hz • Stroke lengths: 7,9-8,5-10 mm - 3,1"-3,3"-3,9" • Motor Power range: 0,25 – 0,37 kW.

(IT) Pompe dosatrici a membrana meccanica. Corsa comandata da un eccentrico con ritorno a molla. Manutenzione togliere facile e ridotta al minimo. La membrana multistrato con PTFE a contatto con il liquido assicura la compatibilità chimica con i prodotti chimici dosati. Regolazione manuale della corsa tramite manopola micrometrica. Opzionale regolazione automatica mediante segnale in ingresso 4-20 mA.

Caratteristiche: Gamma portate 56-535 l/h (14,80-141,4 GPH) a 50 Hz - 67-574 l/h (17,75-151,6 GPH) a 60 Hz • Pressione fino a 12 bar (174 PSI) • N° colpi al minuto: 60-60-103-103-120 a 50 Hz - 75-72-122-122 a 60 Hz • Lunghezza della corsa: 7,9-8,5-10 mm - 3,1"-3,3"-3,9" • Gamma di potenza del motore: 0,25 - 0,37 kW.

(FR) Pompe doseuse électromécanique à membrane qui demande peu de maintenance. Une membrane en PTFE assure la compatibilité chimique avec les produits dosés. Ajustement manuel de la course et en option régulation 4-20mA.

Caractéristiques: Débit de 56 à 535l/h à 50Hz – de 67 à 574l/h à 60Hz • Pression jusqu'à 12 bar. Coups par minute : 60-60-103-103-120 à 50 Hz • 75-72-122-122 à 60Hz • Réglage de la course : 7,9, 8,5 et 10 mm. Puissance du moteur : 0.25-0.37kW.

(SP) Bomba dosif cadora de membrana mecánica con dispositivo de retorno de muelle. molla. Mantenimiento reducido al mínimo. La membrana multicapa con PTFE asegura la compatibilidad química con cualquier productos químico. Regulación manual de la carrera gracias a su manopola micrométrica. Opcional regulación automática mediante señal4-20 mA.

Características: Gama caudales de 56-535 l/h (14,80-141,4 GPH) a 50 Hz - 67-574 l/h (17,75-151,6 GPH) a 60 Hz • Presion hasta 12 bar (174 PSI) • N° pistondasal minuto: 60-60-103-103-120 a 50 Hz - 75-72-122-122 a 60 Hz • Longitud de recorridos: 7,9-8,5-10 mm - 3,1"-3,3"-3,9" • Gama de potencia del motor: 0,25 - 0,37 kW.

(PR) Bombas dosadoras de diafragma mecânico, com mecanismo de retorno a mola e curso comandado por um excêntrico. Requer fácil e mínima manutenção. Um diafragma em PTFE assegura compatibilidade química com o líquido dosado. Regulagem manual do curso através de manopla micrométrica. Opcionalmente regulagem automática por sinal 4-20 mA.

Características: Faixa de vazões: 56-535 l/h (14,80-141,4 GPH) a 50 Hz - 67-574 l/h (17,75-151,6 GPH) a 60 Hz • Pressões até 12 bar (174 PSI) • N° golpes por minuto: 60-60-103-103-120 a 50 Hz - 75-72-122-122 a 60 Hz • Curso do pistão: 7,9-8,5-10 mm - 3,1"-3,3"-3,9" • Faixa de potência dos motores: 0,25 - 0,37 kW.

(RU) Механический мембранный дозирующий насос, пружинный механизм возврата, длина хода, контролируется коробкой передач с эксцентриковым механизмом. Простое и минимальное обслуживание. Мембрана из PTFE обеспечивает стойкость к любым типам дозируемого реагента. Ручная регулировка производительности, по дополнительному запросу возможна автоматическая регулировка 4-20 mA.

Особенности: Производительность насосов: от 56 до 535 л/ч (при частоте 50 Гц) - от 67 до 574 л/ч (при частоте 60 Гц) • Противодавление до 12 бар • Частота хода в минуту: 60-120 (при частоте 50 Гц) - 72-122 (при частоте 60 Гц) • Длина хода поршня: 7,9-10 мм • Мощность электродвигателя: 0,25 - 0,37 кВт.

AP Series



	Portata Flow rate l/h (GPH)		Prevalenza Delivery Head Bar (PSI) AISI		Prevalenza Delivery Head Bar (PSI) PVC-PVDF		Colpi/min Strokes/min		Corsa Stroke length	Ø Pistone Ø Piston	Potenza Power	Valvole Valves
	50 Hz	60 Hz	50 Hz	60 Hz	50 Hz	60 Hz	50 Hz	60 Hz	mm	mm	kW	
	6 (1,59)	7 (1,85)	20 (290)	20 (290)	10 (145)	10 (145)	60	72	9,3			
	11 (2,91)	13 (3,49)	20 (290)	20 (290)	10 (145)	10 (145)	60	72	15			
	13 (3,43)	-	20 (290)	-	10 (145)	-	120	-	9,3	16		
	18 (4,76)	-	20 (290)	-	10 (145)	-	120	-	12,3			
	22 (5,81)	-	20 (290)	-	10 (145)	-	120	-	15			½" Gm
	23 (6,08)	28 (7,29)	13,5 (196)	11 (157)	10 (145)	10 (145)	60	72	9,3			
	39 (10,30)	47 (12,36)	13,5 (196)	11 (157)	10 (145)	10 (145)	60	72	15			
	46 (12,15)	-	10 (145)	-	10 (145)	-	120	-	9,3	30	0,18	
	64 (16,91)	-	10 (145)	-	10 (145)	-	120	-	12,3			
	77 (20,34)	-	10 (145)	-	10 (145)	-	120	-	15			
	58 (15,32)	70 (18,39)	4,5 (65)	4 (58)	4,5 (65)	4 (58)	60	72	9,3			
	95 (25,10)	114 (30,12)	4,5 (65)	4 (58)	4,5 (65)	4 (58)	60	72	15			
	116 (30,65)	-	3,5 (51)	-	3,5 (51)	-	120	-	9,3	48		
	157 (41,48)	-	3,5 (51)	-	3,5 (51)	-	120	-	12,3			¾" Gm
	190 (50,20)	-	3,5 (51)	-	3,5 (51)	-	120	-	15			

(UK) Gm: Tread gas male BSPm - **Valves type:** Piston Ø16, Ø30 and Ø48 (PVC and PVDF): double ball check valve, AISI 316 piston Ø48: single ball check valve.
Standard power supply: 230 – 400 V three phase 50 Hz • 275 – 480 V three phase 60 Hz • isolation class F
Upon Request: Conf guration with high capacity valves for viscus liquids (AISI) 3/4" connection.

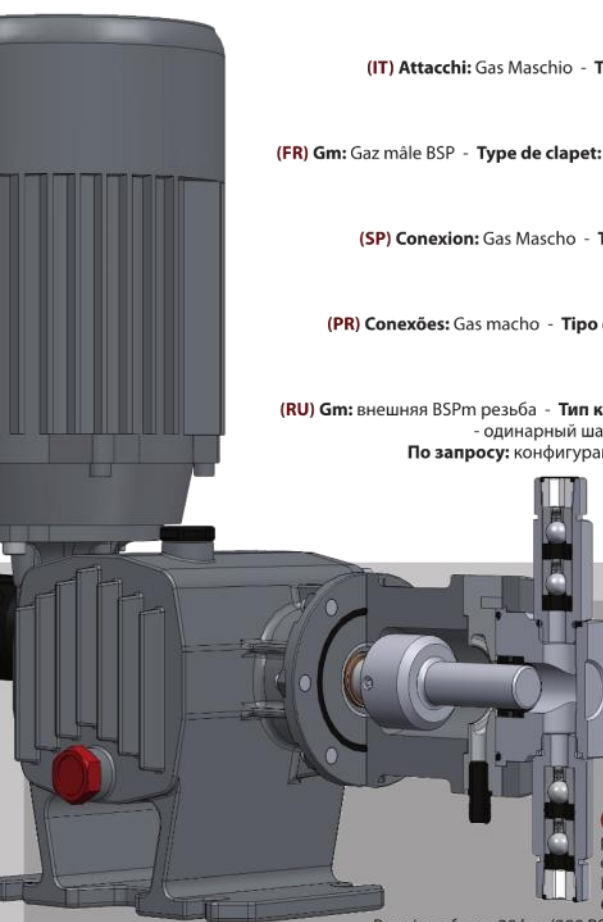
(IT) Attacchi: Gas Maschio - **Tipo di valvola:** Pistone Ø16, Ø30 e Ø48 (PVC e PVDF): doppia valvola a sfera, Pistone Ø48 AISI 316: singola valvola a sfera.
Alimentazione elettrica standard: 230 – 400 V trifase 50 Hz • 275 – 480 V trifase 60 Hz • isolamento classe F
A richiesta: valvole maggiorate per liquidi viscosi (in AISI) attacchi 3/4".

(FR) Gm: Gaz mâle BSP - **Type de clapet:** pour les pistons Ø16, Ø30 et Ø48 (PVC et PVDF) : double clapet à bille INOX 316 et pour piston Ø48 : simple clapet à bille.
Alimentazione elettrica standard: 230 – 400 V trifase 50 Hz • 275 – 480 V trifase 60 Hz • isolamento classe F
Sur demande: Clapet pour liquide visqueux (INOX), raccord 3/4".

(SP) Conexión: Gas Mascho - **Tipo de valvula:** Pistone Ø16, Ø30 e Ø48 (PVC e PVDF): doble valvula de esfera, Piston Ø48 AISI 316: valvula unica de bola
Alimentacion electrica standard: 230 – 400 V trifase 50 Hz • 275 – 480 V trifase 60 Hz • aislamiento clase F
Bajo pedido: valvula para liquidos viscosos (en AISI) racord 3/4"

(PR) Conexões: Gas macho - **Tipo de válvulas:** Pistão Ø16, Ø30 e Ø48 (PVC e PVDF): válvulas de esfera dupla, Pistão Inox 316 Ø48: Válvula de esfera simples
Alimentação elétrica standard: 230 – 400 V trifásico 50 Hz • 275 – 480 V trifásico 60 Hz • isolamento classe F
Sob requisição: Conf guração com válvulas de alta capacidade para liquidos viscosos (em Inox 316) conexões 3/4"

(RU) Gm: внешняя BSPm резьба - **Тип клапанов:** для плунжера Ø16, Ø30 и Ø48 (ПВХ и PVDF) - двойные шаровые клапана; для плунжера Ø48 (н/ст AISI 316) - одинарный шаровой клапан - **Стандартное исполнение:** 230 - 400V 50 Гц ~ 3 фазы • 275 - 480V 60Hz ~ 3 фазы • Класс изоляции: F
По запросу: конфигурация с клапанами высокой производительности 3/4" для вязких жидкостей (для насосов серии ST-P AA н/ст AISI 316)



(UK) Compact mechanical piston dosing pumps, spring return mechanism, reduction gear are fully enclosed and operate in an oil bath lubricated aluminium casing. Long life V-Rings seals providing the best seal for dynamic, high temperature and caustic environments. The V-Ring seal is an all-rubber seal that seats directly on the pump piston and seals axially. The V-Ring seal is not recommended in abrasive conditions.

Features : Flow capacities of 6 to 190 l/h (1,59 to 50,20 GPH) at 50 Hz - 7 to 114 l/h (1,85 to 30,12 GPH) at 60 Hz • Pressure up to 20 bar (290 PSI) • Strokes: 60-60-120-120-120 at 50 Hz - 72-72 at 60 Hz • Stroke lengths: 9,3-12,3-15 mm - 3,7"-4,8"-5,9" • Motor Power range: 0,18 kW.

(IT) Pompa dosatrice compatta a pistone, ritorno con meccanismo a molla, riduttore a bagno d'olio. Cassa in alluminio pressofuso con rivestimento anticorrosivo. I V-Ring forniscono la miglior tenuta dinamica, ad alta temperatura e in ambienti caustici. Guarnizioni di tenuta di tipo V-Ring, in diversi elastomeri, per una migliore tenuta in funzione del liquido dosato. Il V-Ring non è consigliato con liquidi abrasivi.

Caratteristiche: Gamma delle portate da 6 a 190 l/h (1,59-50,20 GPH) a 50 Hz - da 7 a 114 l/h (1,85-30,12 GPH) a 60 Hz • Pressione fino a 20 bar (290 PSI) • N° di colpi al minuto: 60-60-120-120-120 a 50 Hz - 72-72 a 60 Hz • Lunghezza della corsa: 9,3-12,3-15 mm - 3,7"-4,8"-5,9"

• Gamma di potenza motore: 0,18 kW.

(FR) Pompes doseuse électromécanique compacte à piston, retour avec mécanisme de ressort, réducteur dans un bain d'huile contenu dans un boîtier en aluminium. Joints résistants procurant une bonne étanchéité aussi bien à des températures élevées qu'à des environnements corrosifs. Le joint d'étanchéité est entièrement en caoutchouc et se trouve directement sur le piston de la pompe. Ces joints ne sont recommandés pour des liquides abrasifs.

Caractéristiques: Débit de 6 à 190 l/h à 50 Hz - de 7 à 114 l/h à 60 Hz • Pression jusqu'à 20 bar. Coups par minute : 60-60-120-120-120 à 50 Hz - 72-72 à 60 Hz • Réglage de la course : 9,3, 12,3 et 15 mm. Puissance du moteur : 0,18 kW.

(SP) Bomba dosif cadora de membrana mecanica con dispositivo de retorno de muelle, reductor en baño de aceite. Carcasa en aluminio reforzado con revestimiento anticorrosivo. El V-Ring proporciona el mejor sellado dinámico, para altas temperatura y ambientes corrosivos. Esta fabricada en distintos elastómeros, para una mejor rendimiento en función del líquido a dosificar.

Características: Gama caudales de 6 a 190 l/h (1,59-50,20 GPH) a 50 Hz - de 7 a 114 l/h (1,85-30,12 GPH) a 60 Hz • Presion desde 20 bar (290 PSI) • N° de golpes al minuto: 60-60-120-120-120 a 50 Hz - 72-72 a 60 Hz • Longitud de recorridos: 9,3-12,3-15 mm - 3,7"-4,8"-5,9" • Gama de potencia del motor: 0,18 kW.

(PR) Bomba dosadora compacta de pistão, com mecanismo de retorno a mola, reductor em banho de óleo. Caixa em alumínio fundido com revestimento anti-ácido. Os O-Rings tipo V fornecem a melhor vedação dinâmica, a alta temperatura e em ambientes cáusticos. Guarnições tipo V em diversos elastómeros, para uma melhor vedação em função do líquido dosado. O O-Ring V não é recomendado para líquidos abrasivos.

Características: Faixa de vazões: 6 a 190 l/h (1,59 a 50,20 GPH) a 50 Hz - 7 a 114 l/h (1,85 a 30,12 GPH) a 60 Hz • Pressões até 20 bar (290 PSI) • N° golpes por minuto: 60-60-120-120-120 at 50 Hz - 72-72 at 60 Hz • Curso do pistão: 9,3-12,3-15 mm - 3,7"-4,8"-5,9" • Potência do Motor: 0,18 kw.

(RU) Компактные плунжерные насосы, пружинный механизм возврата, понижающая коробка передач, работающая в заполненном маслом алюминиевом корпусе. Длительный срок службы уплотнений позволяет применять насос при повышенных температурах и агрессивных условиях. Прокладки плунжера произведены из химстойкой резины и устанавливаются непосредственно на плунжер насоса. Данный тип насосов не рекомендуется для дозирования абразивных реагентов.

Особенности: Производительность насосов: от 6 до 190 л/ч (при частоте 50 Гц) - от 7 до 114 л/ч (при частоте 60 Гц) • Противодавление до 20 бар • Частота хода в минуту: 60-120 (при частоте 50 Гц) - 72 (при частоте 60 Гц) • Длина хода пистона: 9,3-15 мм • Мощность электродвигателя: 0,18 кВт.

BP Series



(UK) Gm: Tread gas male BSPm
Valves type: Piston Ø30, Ø48 e Ø67
 (PVC and PVDF): double ball check valve
 Piton Ø48 (AISI 316), Ø67 (AISI 316)
 e Ø95 (PVC and AISI 316):
 sigle ball check valve

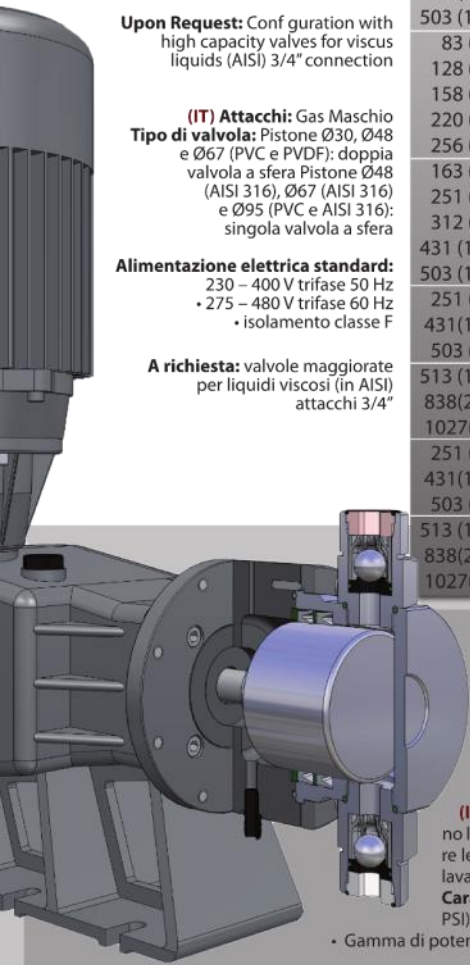
Standard power supply: 230 – 400 V
 three phase 50 Hz • 275 – 480 V
 three phase 60 Hz • isolation class F

Upon Request: Conf guration with
 high capacity valves for viscus
 liquids (AISI) 3/4" connection

(IT) Attacchi: Gas Maschio
Tipo di valvola: Pistone Ø30, Ø48
 e Ø67 (PVC e PVDF): doppia
 valvola a sfera Pistone Ø48
 (AISI 316), Ø67 (AISI 316)
 e Ø95 (PVC e AISI 316):
 singola valvola a sfera

Alimentazione elettrica standard:
 230 – 400 V trifase 50 Hz
 • 275 – 480 V trifase 60 Hz
 • isolamento classe F

A richiesta: valvole maggiorate
 per liquidi viscosi (in AISI)
 attacchi 3/4"



Portata Flow rate l/h (GPH)	Prevalenza Delivery Head Bar (PSI) AISI		Prevalenza Delivery Head Bar (PSI) PVC-PVDF		Colpi/min Strokes/min		Corsa Stroke length mm	Ø Pistone Ø Piston mm	Potenza Power kW	Valvole Valves
	50 Hz	60 Hz	50 Hz	60 Hz	50 Hz	60 Hz				
14 (3,69)	17 (4,49)	25 (360)	25 (360)	-	-	60	72	20		
24 (6,34)	29 (7,66)	25 (360)	25 (360)	-	-	103	122	20		
29 (7,66)	-	25 (360)	-	-	-	120	-	20		
34 (8,98)	41 (10,78)	20 (290)	20 (290)	10 (145)	10 (145)	60	72	13		1/2" Gm
52 (13,74)	63 (16,64)	20 (290)	20 (290)	10 (145)	10 (145)	60	72	20		
66 (17,44)	78 (20,60)	20 (290)	18 (261)	10 (145)	10 (145)	103	122	14,5		30
88 (23,25)	106 (28,00)	20 (290)	18 (261)	10 (145)	10 (145)	103	122	20		
103 (27,21)	-	18 (261)	-	10 (145)	-	120	-	20		
83 (21,93)	100 (26,31)	12 (174)	9,5 (138)	10 (145)	9,5 (138)	60	72	13		0,25
128 (33,81)	153 (40,42)	12 (174)	9,5 (138)	10 (145)	9,5 (138)	60	72	20		
158 (41,74)	188 (49,66)	9 (131)	7,5 (109)	9 (131)	7,5 (109)	103	122	14,5		48
220 (58,12)	260 (68,68)	9 (131)	7,5 (109)	9 (131)	7,5 (109)	103	122	20		
256 (67,63)	-	7,5 (109)	-	7,5 (109)	-	120	-	20		
163 (43,06)	196 (51,68)	6 (87)	5 (72)	6 (87)	5 (72)	60	72	13		
251 (66,31)	302 (79,78)	6 (87)	5 (72)	6 (87)	5 (72)	60	72	20		
312 (82,42)	374 (98,80)	4,5 (65)	3,5 (51)	4,5 (65)	3,5 (51)	103	122	14,5		67
431 (113,86)	512 (135,26)	4,5 (65)	3,5 (51)	4,5 (65)	3,5 (51)	103	122	20		
503 (132,88)	-	3,5 (51)	-	3,5 (51)	-	120	-	20		
83 (21,93)	100 (26,31)	18 (262)	14,5 (210)	10 (145)	10 (145)	60	72	13		
128 (33,81)	153 (40,42)	18 (262)	14,5 (210)	10 (145)	10 (145)	60	72	20		
158 (41,74)	188 (49,66)	16 (232)	13 (189)	10 (145)	10 (145)	103	122	14,5		48
220 (58,12)	260 (68,68)	16 (232)	13 (189)	10 (145)	10 (145)	103	122	20		
256 (67,63)	-	13 (189)	-	10 (145)	-	120	-	20		
163 (43,06)	196 (51,68)	9 (131)	7,5 (109)	9 (131)	7,5 (109)	60	72	13		0,37
251 (66,31)	302 (79,78)	9 (131)	7,5 (109)	9 (131)	7,5 (109)	60	72	20		
312 (82,42)	374 (98,80)	7 (102)	5,5 (80)	7 (102)	5,5 (80)	103	122	14,5		67
431 (113,86)	512 (135,26)	7 (102)	5,5 (80)	7 (102)	5,5 (80)	103	122	20		
503 (132,88)	-	6 (87)	-	6 (87)	-	120	-	20		
251 (66,30)	302 (79,78)	11 (160)	9,5 (138)	11 (160)	9,5 (138)	60	72			
431 (113,86)	512 (135,26)	9 (131)	8 (116)	9 (131)	8 (116)	103	122		67	1" Gm
503 (132,9)	-	8 (131)	-	8 (131)	-	120	-			
513 (135,52)	614 (162,20)	5,5 (80)	4,5 (65)	5,5 (80)	4,5 (65)	60	72			0,55
838 (221,38)	1004 (265,2)	4 (58)	3 (44)	4 (58)	3 (44)	103	122		95	1 1/2" Gm
1027 (271,3)	-	3 (44)	-	3 (44)	-	120	-	20		
251 (66,30)	302 (79,78)	19 (276)	17,5 (254)	10 (145)	10 (145)	60	72			
431 (113,86)	512 (135,26)	16,5 (239)	14,5 (210)	10 (145)	10 (145)	103	122		67	1" Gm
503 (132,9)	-	14,5 (210)	-	10 (145)	-	120	-			
513 (135,52)	614 (162,20)	12 (174)	10 (145)	10 (145)	10 (145)	60	72			0,75
838 (221,38)	1004 (265,2)	8 (116)	6,5 (94)	8 (131)	6,5 (94)	103	122		95	1 1/2" Gm
1027 (271,3)	-	6,5 (94)	-	6,5 (94)	-	120	-			

(UK) Designed to handle the toughest applications. plungers are made in AISI 316 or Ceramics. The BP pump will increase process reliability due to its robust, state of the art design enabling Etatron D.S. dosing pumps to meet the requirements of almost any application to treat effluent water and waste water, slurry, processing waste, wood yard waste and recycling. Etatron D.S. pumps are used across many industries such as brewing, chemical, pharmaceuticals, detergency, agriculture and other application areas.

Features: • Flow capacities of 14 to 1027 l/h (3,69 to 271,3 GPH) at 50 Hz - 17 to 1004 l/h (4,49 to 265,2 GPH) at 60 Hz • Pressure up to 25 bar (360 PSI) • Strokes: 60-60-103-103-120 at 50 Hz - 72-72-122-122 at 60 Hz • Stroke lengths: 13-14,5-20 mm - 5,1"-5,7"-7,8" • Motor Power range: 0,25-0,37-0,55 and 0,75 kW.

(IT) Progettata per gestire le applicazioni più impegnative. I pistoni sono realizzati in acciaio inox AISI 316 o Ceramica. Le pompe BP aumentano l'affidabilità del processo grazie alla loro robustezza. Rappresentano lo stato dell'arte della progettazione Etatron D.S. Consentono di soddisfare le esigenze del dosaggio nei diversi campi di applicazione. Troverete queste pompe in molti settori quali l'alimentare, chimico, farmaceutico, lavanderie industriali, agricoltura e altre aree di applicazione.

Caratteristiche: • Gamma di portata di 14-1027 l/h (3,69-271,3 GPH) a 50 Hz - 17-1004 l/h (4,49-265,2 GPH) a 60 Hz • Pressione fino a 25 bar (360 PSI) • N° colpi al minuto: 60-60-103-103-120 a 50 Hz - 72-72-122-122 a 60 Hz • Lunghezza della corsa: 13-14,5-20 mm - 5,1"-5,7"-7,8" • Gamma di potenza del motore: 0,25-0,37-0,55-0,75 kW.

(FR) Conçus pour résister aux applications les plus exigeantes, le piston est réalisé en INOX 316 ou en céramique. Grâce à sa robustesse et à sa conception, la pompe BP permet d'augmenter la fiabilité du procédé. Les pompes Etatron DS permettent de répondre aux exigences d'un grand nombre d'application telles que le traitement des effluents, des eaux usées, des boues et recyclage. Les pompes Etatron DS sont implantées dans un grand nombre d'industries telles que le brassage, la chimie, la pharmacie, la détergence et l'agriculture.

Caractéristiques: Débit de 14 à 1027 l/h à 50 Hz - de 17 à 1004 l/h à 60 Hz • Pression jusqu'à 25 bar • Coups par minute : 60-60-103-103-120 à 50 Hz - 72-72-122-122 à 60 Hz • Réglage de la course : 13, 14,5 et 20 mm • Puissance du moteur : 0,25-0,37-0,55 et 0,75 kW.

(SP) Diseñado para manejar las aplicaciones más exigentes. Los pistones son de acero inoxidable AISI 316 o Cerámico. La bomba BP para aumentar la fiabilidad del proceso gracias su robustez. Representa el culmen de la técnica en el diseño para Etatron D.S. Permite satisfacer las necesidades de la dosificación en las diversas aplicación. Encontraras este modelo en muchas aplicaciones del sector de la alimentación, químico, farmaceutico, lavandería industrial, agricultura,....

Características: Gama caudales de 14-1027 l/h (3,69-271,3 GPH) a 50 Hz - 17-1004 l/h (4,49-265,2 GPH) a 60 Hz • Preion hasta 25 bar (360 PSI) • N° de golpes al minuto: 60-60-103-103-120 a 50 Hz - 72-72-122-122 a 60 Hz • Longitud de recorridos: 13-14,5-20 mm - 5,1"-5,7"-7,8" • Gama de potencia del motor: 0,25-0,37-0,55-0,75 kW.

(PR) Projetada para uso nas aplicações mais exigentes. Os pistões são feitos de aço inox 316 ou Cerâmica. As bombas da Série BP aumentam a confiabilidade do processo graças à sua robustez. Representam a melhor a arte de projetar da Etatron D.S. permitindo satisfazer as necessidades em vários campos de aplicação, tais como indústrias alimentícias, de produtos químicos, farmacéuticos, lavanderias industriais, agricultura e outras áreas de aplicação.

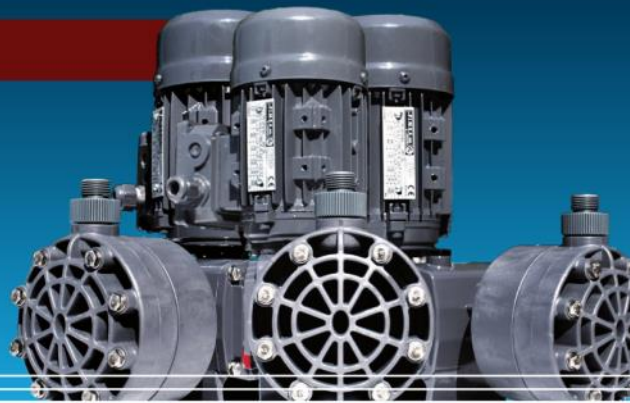
Características: Faixa de vazões de 14-1027 l/h (3,69-271,3 GPH) a 50 Hz - 17-1004 l/h (4,49-265,2 GPH) a 60 Hz • Pressões até 25 bar (360 PSI) • N° golpes por minuto: 60-60-103-103-120 a 50 Hz - 72-72-122-122 a 60 Hz • Curso do pistão: 13-14,5-20 mm - 5,1"-5,7"-7,8" • Faixa de potência dos motores: 0,25-0,37-0,55-0,75 kW.

(RU) Плу́нжерные дозировочные насосы, разработаны для работы в сложных условиях. Плу́нжер насоса выполнен из н/ст марки AISI 316 или Керамики. Плу́нжерные насосы повысят надёжность процесса благодаря его прочности, насосы Etatron D.S. отвечают большинству запросов в области обработки воды, очистки сточных вод, жидких растворов, стоков производства и т.д. Насосы Etatron D.S. используются во многих областях, таких как: производство напитков, химическая промышленность, фармацевтика, сельское хозяйство и т.д.

Особенности: Производительность насосов: от 14 до 1027 л/ч (при частоте 50 Гц) - от 17 до 1004 л/ч (при частоте 60 Гц) • Противодействие до 25 бар • Частота хода в минуту: 60-120 (при частоте 50 Гц) - 72-122 (при частоте 60 Гц) • Длина хода пистона: 13-20 мм • Мощность электродвигателя: 0,25 - 0,37 - 0,55 и 0,75 кВт.

Accessories

Accessori



(UK) Pulsation Dampeners

Pulsation dampeners using different compressibility of liquid and gaseous fluids to allow Energy accumulation of fluid under pressure. The upper section of the body of the accumulator membrane contains pressurized gas and is insulated from the bottom through a flexible membrane. The lower section is connected to the hydraulic system. Pulsation dampeners diaphragm optimize the efficiency of the hydraulic system.

(IT) Accumulatori Idropneumatici

Gli accumulatori idro-pneumatici utilizzano la diversa compressibilità dei fluidi liquidi e gassosi per consentire l'accumulo di energia del fluido sotto pressione. La sezione superiore del corpo dell'accumulatore a membrana contiene gas pressurizzato ed è isolata dalla sezione inferiore mediante una membrana flessibile. La sezione inferiore è collegata all'impianto idraulico. Gli accumulatori idro-pneumatici a membrana ottimizzano l'efficienza dell'impianto idraulico.

(FR) Amortisseur de Pulsation

L'amortisseur de pulsation utilise les différentes compressibilités des fluides gazeux et liquides pour permettre l'accumulation d'énergie du fluide sous pression. La partie supérieure de l'accumulateur contient un gaz sous pression et est isolé par une membrane flexible. La partie basse est connectée au système hydraulique.

(SP) Acumuladores Hidroneumáticos

Los acumuladores hidroneumáticos utilizando la compresibilidad de los fluidos tanto líquidos, como gaseosos permiten la acumulación de energía del fluido bajo presión. La sección superior del cuerpo de la membrana acumuladora contiene el gas a presión y está aislado de la sección inferior mediante una membrana flexible. La sección inferior está conectada al sistema hidráulico. Los acumuladores hidroneumáticos con membrana optimizan la eficiencia del impacto hidráulico.

(PR) Acumuladores Hidropneumáticos

Os acumuladores hidropneumáticos usam a compressibilidade diferente de fluidos gasosos e líquidos para permitir a acumulação de energia do fluido sob pressão. A secção de topo do corpo da membrana do acumulador contém gás pressurizado e é isolado a partir da secção inferior por meio de uma membrana flexível. A secção inferior está ligada ao sistema hidráulico. O acumuladores hidropneumático a membrana otimizam a eficiência do sistema hidráulico.

(RU) ГАСИТЕЛИ ПУЛЬСАЦИЙ

Гасители (демпферы) пульсации устанавливаются на напорной линии дозирующего насоса и служат для уменьшения пульсаций дозирующего насоса, что в свою очередь, позволяет оптимизировать эффективность работы гидравлической системы и стабилизировать расход дозируемого реагента. Гаситель пульсаций --- это наиболее эффективный способ борьбы с изменением давления на выходе дозирочного насоса.



(UK) Air Relief or Back Pressure Valves

For applications in combination with metering pumps has been studied a model which, besides being a relief valve is a valve that not only improve the accuracy and prevents any backflow is the only one with even the versions PTFE and steel AISI 316.

(IT) Valvola di Sfiato o Contropressione

Per le applicazioni in abbinamento a pompe dosatrici è stato studiato un modello che, può essere utilizzato sia come valvola di sfianto, come contropressione che migliora la pressione del dosaggio ed evita eventuali ritorni di fluido. Disponibili in diverse esecuzioni, tra le quali PTFE e acciaio INOX AISI 316.

(FR) Clapet de Contre Pression

Pour les applications en combinaison avec les pompes doseuses, un clapet a été développé. Conçu pour être à la fois un clapet de contre pression et un clapet de sécurité, ils permettent d'augmenter la précision du dosage et prévenir tout reflux. Ils sont disponibles en PTFE et INOX 316.

(SP) Valvula de Livio o Contrapresion

Para aplicaciones en combinación con las bombas dosificadoras se ha estudiado un modelo que puede ser utilizado tanto como una válvula de esfera como contrapresion lo que mejora la presión del ensayo y evita cualquier retorno del líquido. Disponible en diferentes ejecuciones como PTFE y acero INOX AISI 316.

(PR) Válvula de Alívio ou de Contrapressão

Para aplicações em combinação com bombas dosadoras tem sido estudado um modelo que pode ser utilizado tanto como uma válvula de alívio, como de contrapressão de retorno, que melhora a eficiência de dosagem e evita o eventual retorno de fluido. Disponível em vários modelos, incluindo PTFE e aço inox 316.

(RU) ПЕРЕПУСКНЫЕ ИЛИ ОБРАТНЫЕ КЛАПАНА ДАВЛЕНИЯ

Для применения в системах в сочетании с дозирующими насосами, была разработана модель, которая, являясь перепускным клапаном, предназначенным для поддержания давления среды на требуемом уровне, не только улучшает точность дозирования, но и предотвращает любой обратный ход жидкости. Возможна поставка в исполнении из PTFE и н/ст марки AISI 316.



(UK) Foot Valve

Suitable for use in hydraulic systems, installed in any position: horizontal, vertical, oblique. The valves are found in different materials, AISI 316L, EPDM, PP / PE and PVC FPM.

(IT) Valvole di Fondo

Adatta all'impiego in impianti idraulici, installabile in qualunque posizione: orizzontale, verticale, obliqua. Le valvole sono disponibili in diversi materiali: INOX 316, EPDM, PP/PE et PVC FPM.

(FR) Crépine

La crépine peut être installé dans toutes les positions, que ce soit horizontale, verticale ou oblique. La crépine peut être proposée en différents matériaux : INOX 316, EPDM, PP/PE et PVC FPM.

(SP) Valvula de Fondo

Adecuada para su uso en los sistemas hidráulicos se puede instalar en cualquier posición: horizontal, oblicua, o vertical. Las válvulas están disponibles en diversos materiales: INOX 316, EPDM, PP/PE et PVC FPM.

(PR) Válvula de Fundo

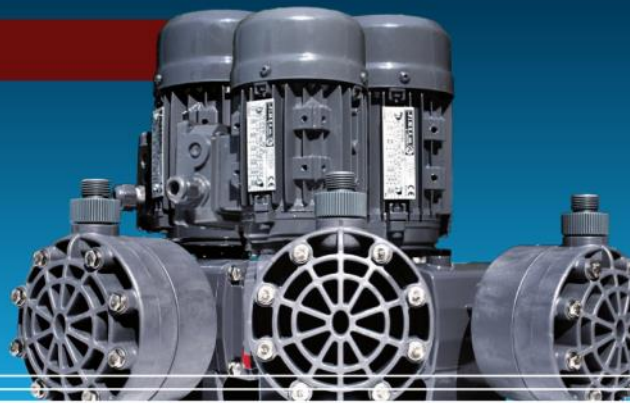
Adequada para uso em sistemas hidráulicos, instalada em qualquer posição: horizontal, vertical, obliqua. As válvulas são encontradas em diferentes materiais: inox 316L-EPDM, PP / PE e PVC-FPM.

(RU) КЛАПАНА ЗАБОРА РЕАГЕНТА

Клапана забора реагента могут применяться в гидравлических системах, с установкой в позиции: горизонтально, вертикально или наклонно. Доступны различные материалы исполнения: н/ст AISI 316L, EPDM, ПП/ПЭ, ПВХ-FPM.

Accessories

Accessori



(UK) Kit

Installation kit for pumps with 1/2" - 3/4"-1" GM valve connection, with hose adaptor, foot valve, injection valve and gearbox oil.

(IT) Corredo

Corredo di montaggio per pompe con attacco valvola da 1/2"- 3/4"-1" GM, con raccordi portagomma, valvola di fondo, valvola di iniezione e olio riduttore.

(FR) Kit

Kit d'installation avec raccord 1/2"- 3/4"-1" GM. Avec clapet d'injection, crépine, raccords et bidon d'huile.

(SP) Kit

Kit de montaje para bombas con conexión de la válvula de 1/2" 3/4" 1" de GM, con accesorios de la manguera, la válvula de la parte inferior, la válvula de inyección, y el aceite para el motor.

(PR) Kit

Conjunto de acessórios de instalação para bombas com conexões de válvula de 1/2"- 3/4" - 1" Gm, com espigões para mangueira, válvula de fundo, válvula de injeção e óleo para a caixa de engranagens.

(RU) КОМПЛЕКТЫ КЛАПАНОВ ЗАБОРА/СБРОСА

Инсталляционный комплект для дозировочных насосов с клапанами забора/сброса реагента 1/2" - 3/4" - 1" резьбой GM, с адаптером для шланга, маслом для коробки передач (по дополнительному запросу).

(UK) Safety Valves

The relief valves are designed to protect against any type of equipment from overpressure and are particularly suitable as relief and backpressure valve reciprocating metering pumps. The maximum reliability is assured by the special design together with precision manufacturing and test.

(IT) Valvole di Sicurezza

Le valvole di sicurezza, progettate per proteggere da sovrappressione qualsiasi tipo di apparecchiatura, sono particolarmente indicate come valvole di massima pressione e di contropressione per pompe dosatrici alternative. I criteri di progettazione e costruzione, insieme con i sistemi di collaudo, ne assicurano la massima affidabilità.

(FR) Clapet de Sécurité

Les clapets de sécurité sont conçus pour protéger tout type d'équipement d'une surpression et sont particulièrement adaptés en tant que clapet de contre pression et de sécurité pour des pompes doseuses.

(SP) Válvula de Seguridad

Las válvulas de seguridad están diseñados para proteger contra cualquier tipo de equipos a presión, son adecuadas como válvulas de alivio de presión y bombas de presión de las alternativas. Los criterios de diseño y construcción, junto con los sistemas de prueba, aseguran la máxima adaptabilidad.

(PR) Válvulas de Segurança

As válvulas de segurança são concebidas para proteger contra a sobrepresão qualquer tipo de equipamento e são particularmente adequados como válvulas de alívio de pressão máxima e de contrapressão de retorno para bombas alternativas. Os critérios de projeto e construção, juntamente com sistemas de testes, garantem a máxima confiabilidade.

(RU) ПРЕДОХРАНИТЕЛЬНЫЕ КЛАПАНА

Предохранительные клапаны разработаны для защиты дозировочного насоса от превышения максимально допустимого рабочего давления в системе и могут быть использованы не только как предохранительные, но и как обратные клапаны дозирующего насоса. Максимальную надежность работы клапанов обеспечивает специально разработанный дизайн, а так же точное производство и тесты.

(UK) Polyethylene Tanks

The vertical tanks made of polyethylene suitable for the containment of toxic liquids, are suitable for prolonged exposure to UV, weather resistant and insensitive to aging. The ability of vertical polyethylene water tanks range from 60 to 5000 liters.

(IT) Serbatoi Polietilene

I Serbatoi verticali realizzati in polietilene atossico sono idonei al contenimento di prodotti liquidi e risultano adatti per le esposizioni prolungate ai raggi UV, sono inoltre resistenti agli agenti atmosferici e insensibili all'invecchiamento. I serbatoi in polietilene verticali vanno da 60 a 5000 litri.

(FR) Bac de Dosage Polyethylene

Les bacs de dosage en polyéthylène sont compatibles avec les liquides toxiques et l'exposition prolongée aux UV et aux intempéries. Une large gamme de bac est disponible de 60 à 5000l.

(SP) Tanques de Polietileno

Los tanques verticales hechos de polietileno no tóxico son adecuados para la contención de líquido y son adecuados para las exposiciones prolongadas a los rayos UV, son también resistentes a la intemperie e insensibles al envejecimiento. Los tanques de polietileno verticales van desde 60 litros a 5000 litros.

(PR) Reservatórios em Polietileno

Os tanques verticais feitos de polietileno não-tóxico são adequados para contenção de líquidos e para a exposição prolongada a raios UV. São também resistentes à intempéries e insensíveis ao envelhecimento. Os tanques de polietileno são disponíveis na faixa de 60 a 5000 litros.

(RU) ЕМКОСТИ ИЗ ПОЛИЭТИЛЕНА

Вертикальные емкости (резервуары), изготовлены из полиэтилена, предназначены для хранения дозируемых химических реагентов, стойки к воздействию ультрафиолетовых лучей и нечувствительны к «старению». Емкости из полиэтилена выпускаются объемом: от 60 до 5000 л.

(UK) Mixer

Agitators fast or slow with motor 4-6-8 pole 3 phase or 1 phase, with full support guide bearings and oil seals. Used in the field of water treatment basins or tanks. Impeller type "marine propeller".

(IT) Agitatori

Agitatori veloci o lenti con motore da 4-6-8 poli 3 fasi o 1 fase, dotati di supporto di guida completo di cuscinetti e paraoli. Usati nel campo del trattamento acque in vasche o serbatoi. Giranti del tipo a elica marina o a pale inclinate.

(FR) Agitateur

Agitateur rapide ou lent avec moteur 4-6-8 pole triphasé ou monophasé. Utilisé dans le domaine du traitement de l'eau, dans les bassins ou les bacs. Hélice de type « marine ».

(SP) Agitadores

Agitadores rápidos o lentos con 4-6-8 3 polos, de 3 fases o de 1 fase, con todos los rodamientos de soporte de guía y sellos. Se utiliza en el campo del tratamiento en los tanques o reservorios.

(PR) Agitadores

Agitadores com motor rápido ou lento, 4-6-8 pólos 3 fases ou 1 fase, com suporte guia sobre rolamentos e gaxetas. Utilizado no tratamento de água em tanques ou reservatórios. Impulsores do tipo hélice marinha ou lâmina inclinada.

(RU) МИКСЕРЫ

Высокооборотные и низкооборотные миксеры предназначены для перемешивания химических реагентов в емкостях и резервуарах. Исполнение электродвигателей: 4-6-8 полюсные, 1400 об/мин, 1 или 3 фазы, редуктор: 70-90-140 об/мин. Для герметизации от испарений реагентов, между валом и фланцем крепления установлено уплотнение. Тип рабочего колеса "морской пропеллер".





ETATRON D.S.

HEAD OFFICE - ITALY

Via Dei Ranuncoli, 53 - 00134 Roma ITALY

Phone +39 06 93 49 891 - Fax +39 06 93 43 924

e-mail: info@etatronds.com

[www . e t a t r o n d s . c o m](http://www.etatronds.com)

