

ALLEGATO I
PARTI DI RICAMBIO

APPENDIX I
SPARE PARTS

**ALLEGATO I
PARTI DI RICAMBIO**

**APPENDIX I
SPARE PARTS**

CASSA RIDUTTORE RIF. FIG. A		GEAR BOX ASSEMBLY REF. FIG. A	
No. Part.	DESCRIZIONE	Part No	DESCRIPTION
1001	Vite senza fine	1001	Worm wheel
1002	Rondella di rasamento	1002	Shim
1003	Cuscinetto in bronzo	1003	Bushing
1004	Manopola asta di regolazione	1004	Micrometer
1005	Asta di regolazione	1005	Adjustment rod
1006	Viti fissaggio supporto asta di regolazione	1006	Adjustment bearing screws
1007	Etichetta adesiva scala graduata	1007	Adhesive Graduate scale
1008	Pomello fermo asta di regolazione	1008	Adjustment rod grubscrow
1009	Supporto asta di regolazione	1009	Adjustment bearing
1010	O-Ring asta di regolazione	1010	Adjustment rod O-Ring
1011	O-Ring supporto asta di regolazione	1011	Adjustment bearing O-Ring
1012	Tappo carico olio	1012	Oil load plug
1013	O-Ring di tenuta tappo carico olio	1013	Oil load plug gasket
1014	Tappo scarico olio	1014	Oil drain plug
1015	O-Ring di tenuta tappo di scarico olio	1015	Oil drain plug gasket
1016	Cassa riduttore	1016	Gear box casing
1017	Cuscinetto albero eccentrico	1017	Shaft ball bearing
1018	Ruota elicoidale	1018	Worm gear
1019	Albero eccentrico	1019	Eccentric shaft
1020	Linguetta di trascinamento	1020	Key
1021	Cuscinetto eccentrico	1021	Eccentric shaft ball bearing
1022	Anello elastico	1022	Snap spring
1023	Cuscinetto albero eccentrico	1023	Shaft ball bearing
1024	Guarnizione coperchio laterale	1024	Side cover gasket
1025	Coperchio laterale	1025	Side cover
1026	Vite fissaggio coperchio laterale	1026	Side cover screws
1027	Tappo livello olio	1027	Oil level indicator
1028	O-Ring supporto perno	1028	Lantern push rod O-Ring
1029	Dado di serraggio supporto perno	1029	Lantern push rod nuts
1030	Perno porta pistone	1030	Push rod
1031	Molla ritorno perno	1031	Push rod spring
1032	Cuscinetto in bronzo	1032	Bushing
1033	Supporto perno porta pistone	1033	Lantern push rod
1034	Anello di tenuta olio per perno	1034	Push rod gasket
1035	Rondella	1035	Washer
1036	Viti di fissaggio supporto perno	1036	Push rod screws
1037	Linguetta trascinamento vite senza fine	1037	Worm wheel Key
1038	Anello elastico	1038	Snap ring
1039	Cuscinetto vite senza fine	1039	Worm wheel ball bearing
1040	Rondella ondulata	1040	Waved washer
1041	Lanterna porta-motore	1041	Motor flange
1042	Viti fissaggio lanterna porta-motore	1042	Motor flange screws

CASSA RIDUTTORE

GEAR BOX

0,18kW

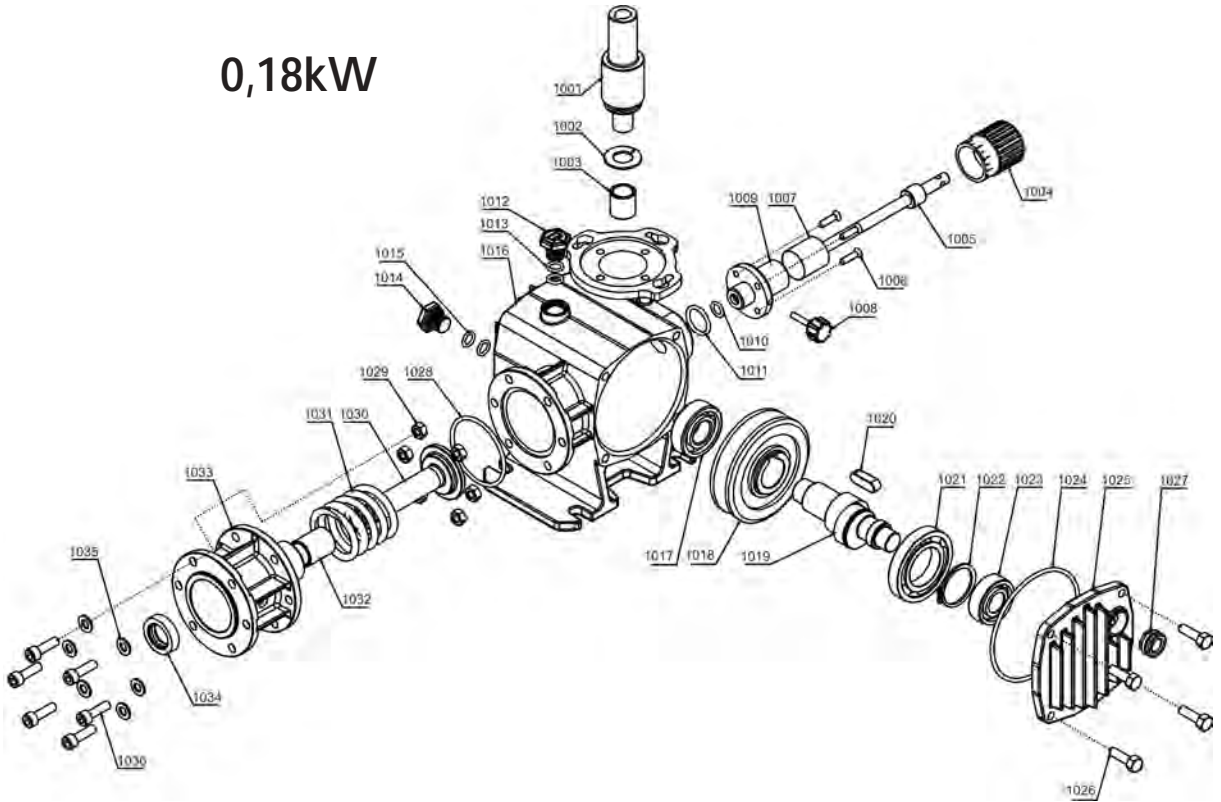


Fig. A

Testate Pompe a Pistone AISI 316

(Rif. Fig. B - C)

Elenco particolari

- 2001 - Testata acciaio AISI 316
- 2002 - Anello tenuta per pistone
- 2003 - Anello supporto guarnizione
- 2004 - O-ring
- 2005 - Pistone
- 2006 - Grano fissaggio pistone
- 2007 - Spina centraggio testata
- 2008 - Supporto testata
- 2009 - Tappo di sicurezza con scarico
- 2010 - Flangia di collegamento
- 2011 - Rosetta
- 2012 - Vite fissaggio testata

Piston Pump Head in AISI 316

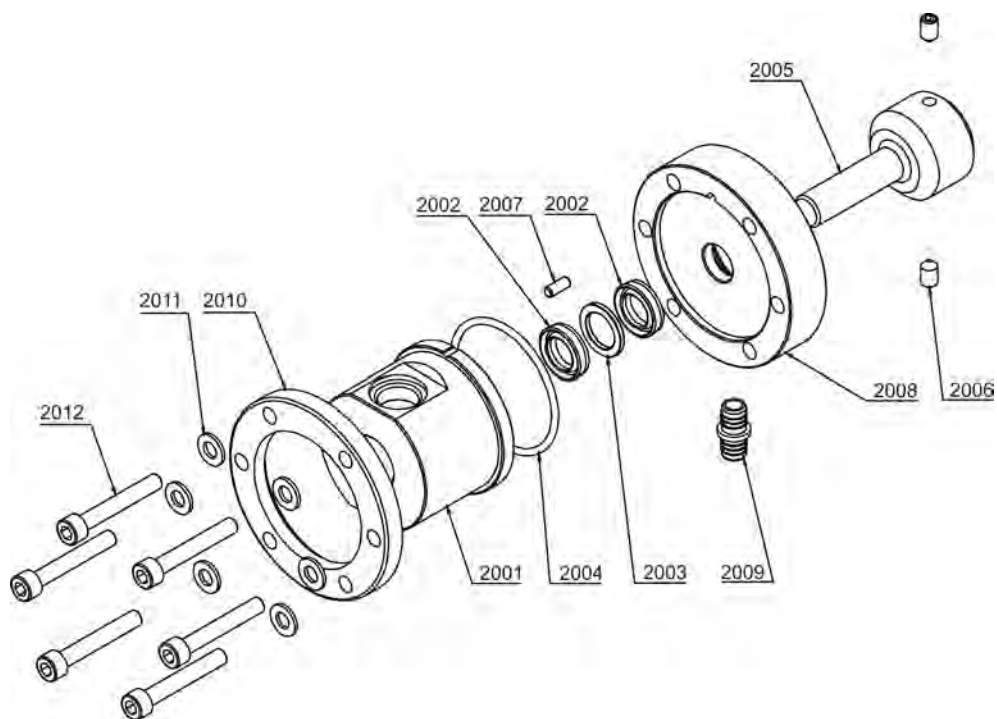
(Ref. Fig. B - C)

Part List

- 2001 - AISI 316 Steel head
- 2002 - Piston seal ring
- 2003 - Gasket support ring
- 2004 - O-ring
- 2005 - Piston
- 2006 - Piston grub screw
- 2007 - Head alignment pin
- 2008 - Head shield
- 2009 - Drain safety cap
- 2010 - Connection flange
- 2011 - Washer
- 2012 - Head screw

Modelli/Models: 0P0004....0P0290 AA

Pistone/Piston: Ø 13÷60 mm



Testate Pompe a Pistone PVC

(Rif. Fig. D - E)

Elenco particolari

- 3001 - Testata PVC
- 3002 - Anello tenuta pistone
- 3003 - Anello supporto guarnizione
- 3004 - O-ring
- 3005 - Pistone
- 3006 - Supporto pistone
- 3007 - Grano fissaggio pistone
- 3008 - Supporto testata
- 3009 - Tappo di sicurezza con scarico
- 3010 - Rosetta
- 3011 - Vite fissaggio testata

Piston Pump Head in PVC

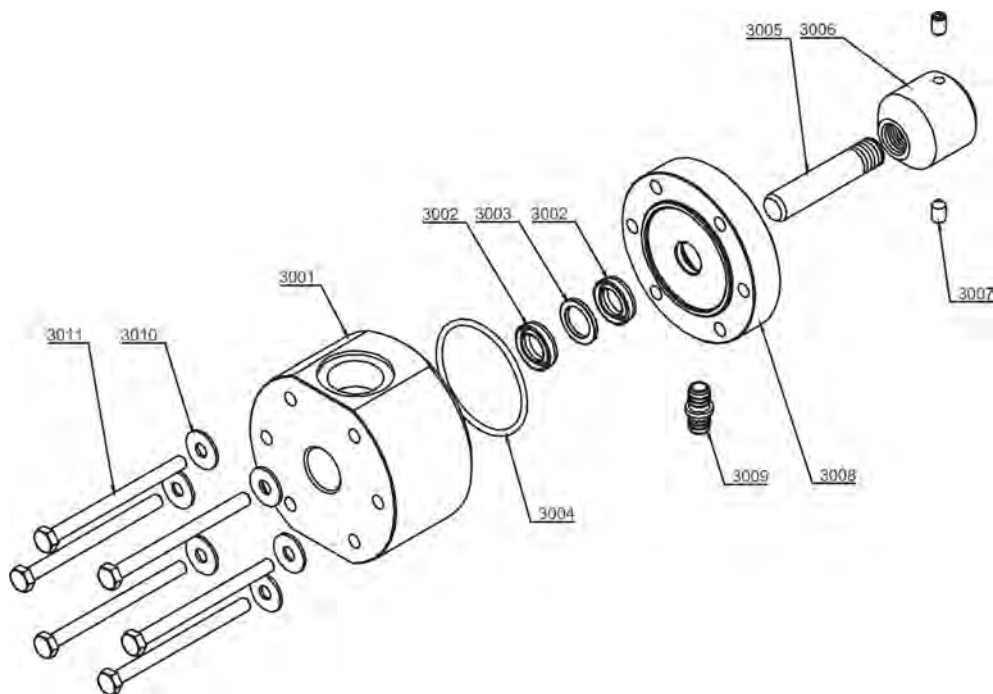
(Ref. Fig. D - E)

Part list

- 3001 - PVC head
- 3002 - Piston seal ring
- 3003 - Gasket support ring
- 3004 - O-ring
- 3005 - Piston
- 3006 - Piston support
- 3007 - Piston grub screw
- 3008 - head shield
- 3009 - Drain safety cap
- 3010 - Washer
- 3011 - Head screw

Modelli/Models: 0P0004....0P0290 BA

Pistone/Piston: Ø 13÷60 mm



Valvole in Acciaio 1/2" • 3/4"

Steel Valves 1/2" • 3/4"

Elenco particolari

Part list

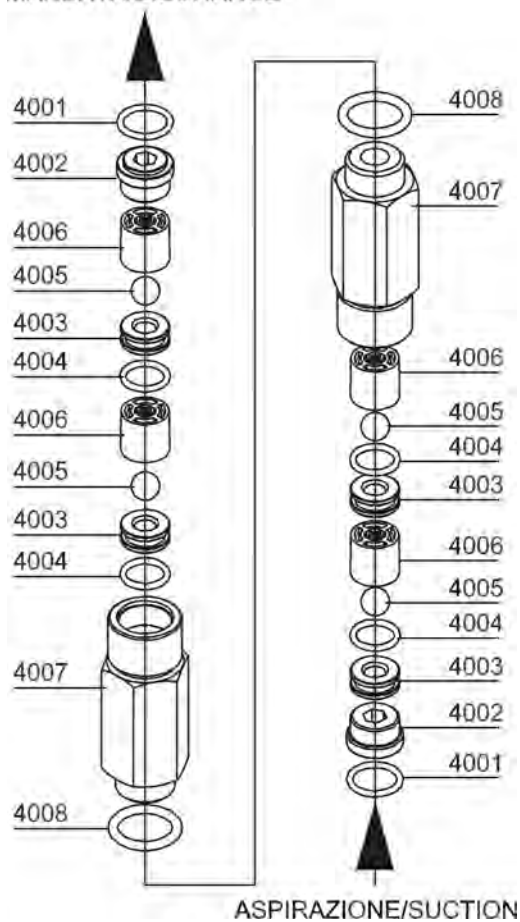
4001 - O-ring	4001 - O-ring
4002 - Tappo raccordo	4002 - Valve plug
4003 - Sede valvola	4003 - Valve seat
4004 - O-ring	4004 - O-ring
4005 - Sfera	4005 - Valve ball
4006 - Guida valvola	4006 - Valve guide
4007 - Raccordo	4007 - Valve housing
4008 - O-ring	4008 - O-ring

Elenco particolari

Part list

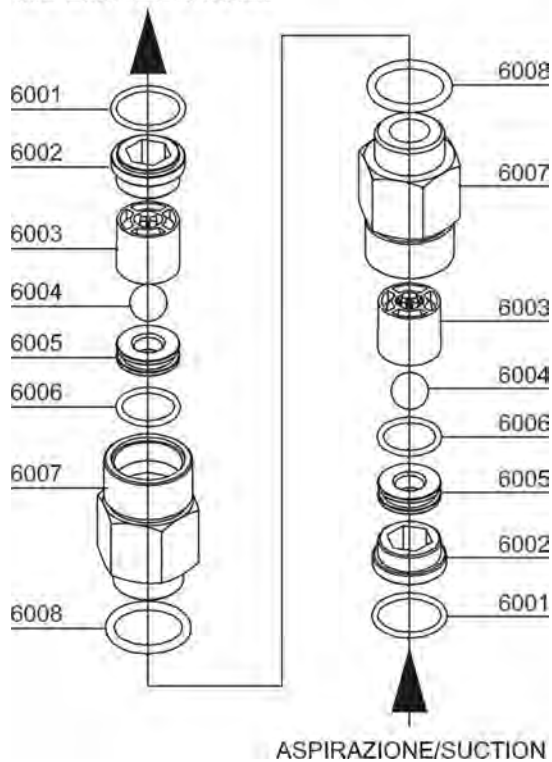
6001 - O-ring	6001 - O-ring
6002 - Tappo raccordo	6002 - Valve plug
6003 - Guida valvola	6003 - Valve guide
6004 - Sfera	6004 - Valve ball
6005 - Sede valvola	6005 - Valve seat
6006 - O-ring	6006 - O-ring
6007 - Raccordo	6007 - Valve housing
6008 - O-ring	6008 - O-ring

MANDATA/DISCHARGE



DOPPIA VALVOLA
DOUBLE VALVE ASSEMBLY

MANDATA/DISCHARGE



SINGOLA VALVOLA
SINGLE VALVE ASSEMBLY

Valvole in PVC

1/2" • 3/4"

PVC Valves

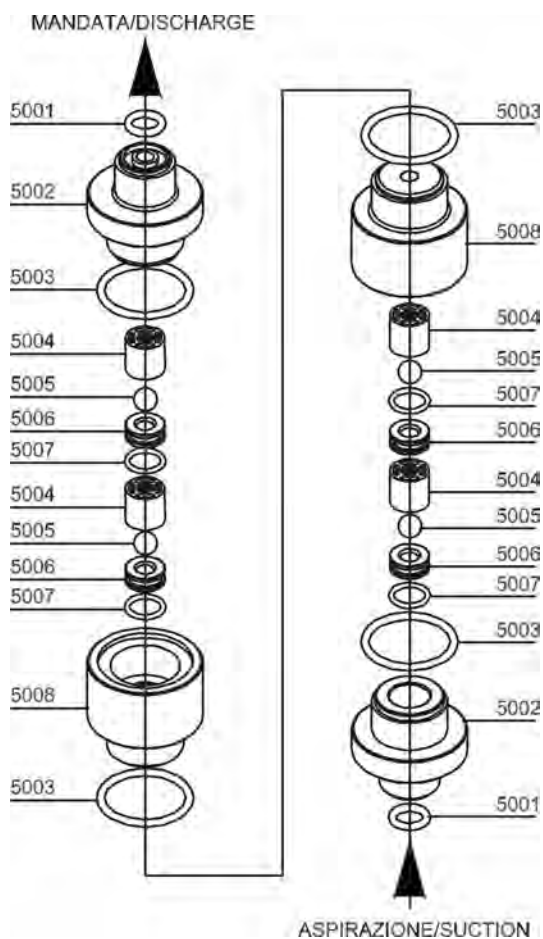
1/2" • 3/4"

Elenco particolari

- 5001 - O-ring
- 5002 - Raccordo
- 5003 - O-ring
- 5004 - Guida valvola
- 5005 - Sfera
- 5006 - Sede valvola
- 5007 - O-ring
- 5008 - Manicotto

Part list

- 5001 - O-ring
- 5002 - Valve housing
- 5003 - Valve seat
- 5004 - Spacer
- 5005 - Valve guide
- 5006 - Valve ball
- 5007 - O-ring
- 5008 - Coupling



DOPPIA VALVOLA
DOUBLE VALVE ASSEMBLY