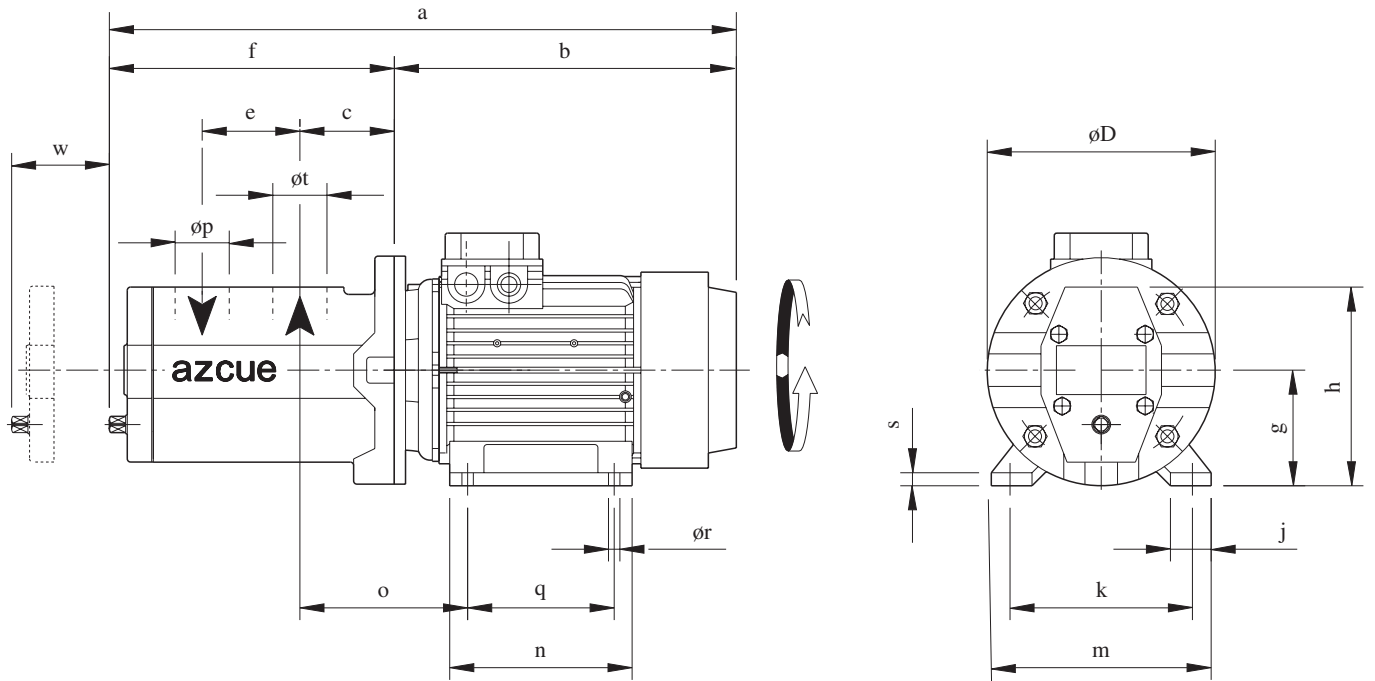


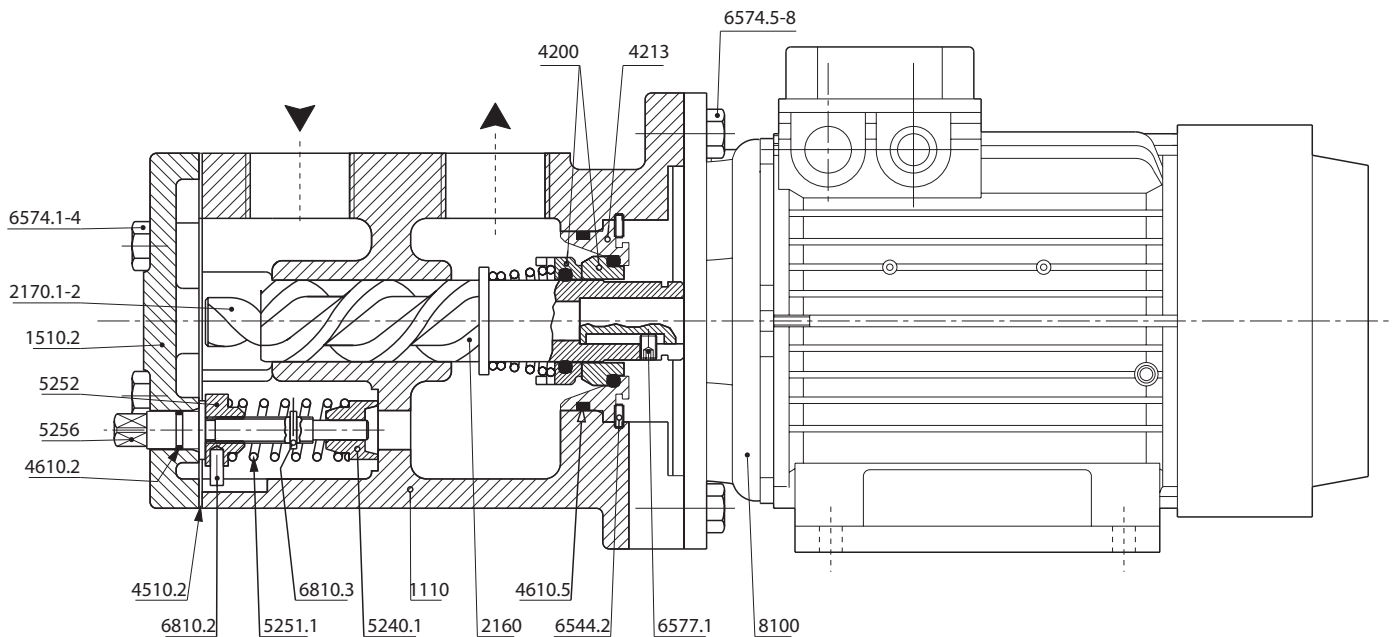


Tipo / Type BT-MB

N. 844-MB2532D



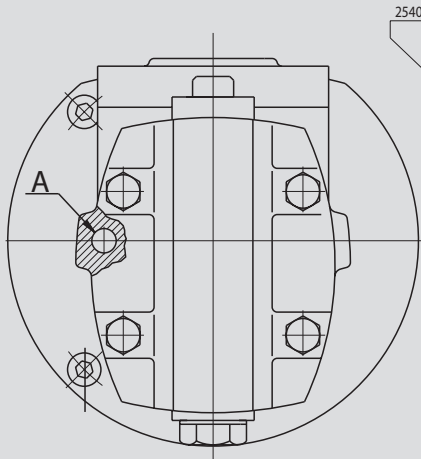
Bomba Pump Pompe	Tipo Type	Motor/Moteur		a	b	c	D	e	f	g	h	j	k	m	n	q	o	r	s	øp	øt	w	kg
		R.p.m. / t/min.																					
		1.450	2.900																				
MB 25D	71-a	0,25	0,37	385	210	58	140	60	175	71	122	25	112	135	112	90	103	7	8	ISO G1	ISO G1	60	16
	71-b	0,37	0,55																				
MB 32D	80-a	0,55	0,75	438	235	70	160	75	203	80	140	28	125	154	125	100	120	7	8	ISO G1 1/2	ISO G1	60	22
	80-b	0,75	1,1																				



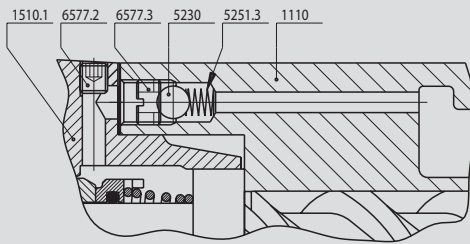
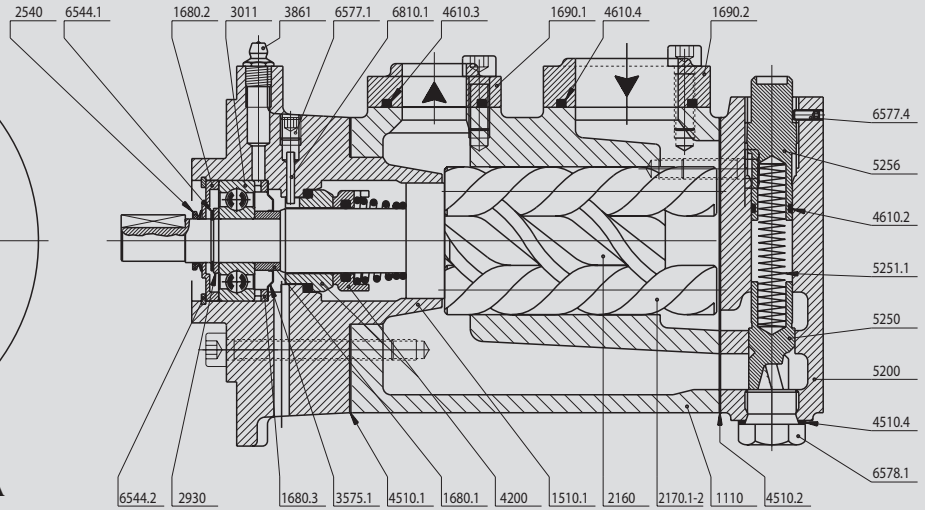


Tipo / Type BT-HM...D2

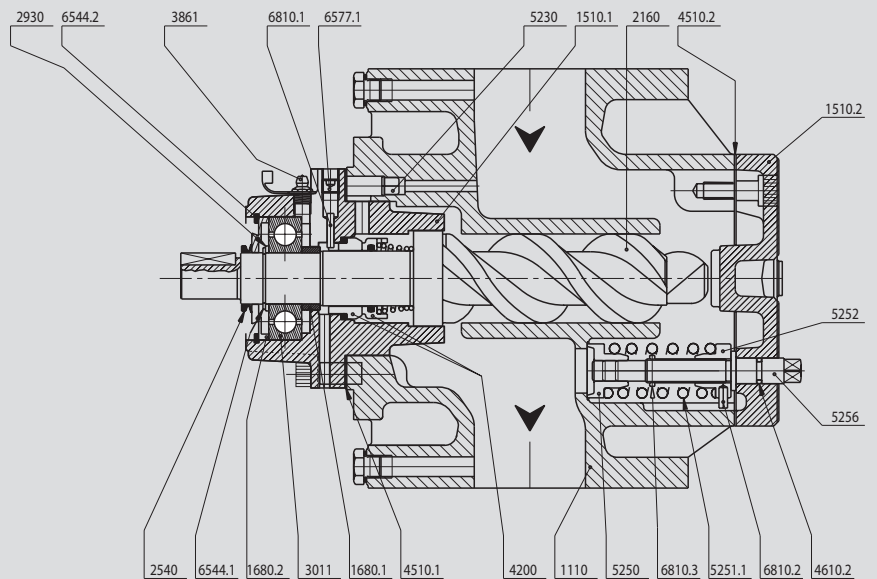
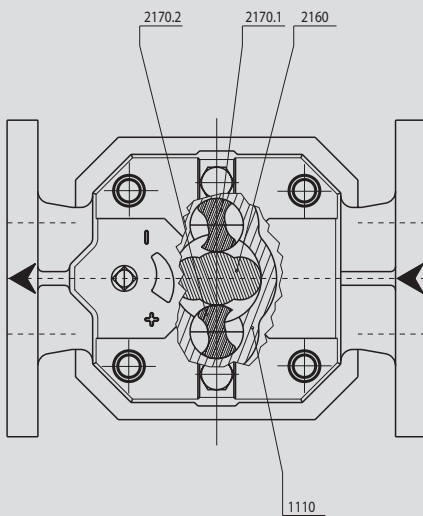
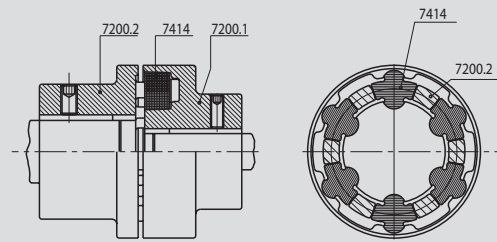
N. OBT-297-M



Detalle del conducto de compensación A
Compensation hole detail A



Acoplamiento / Coupling / Acouplement



Tipo / Type BT-IL...D3

N. OBT-365-M