



DENOMINACION / DESCRIPTION	Ref.
Cuerpo de bomba / Pump casing	1110
Cuerpo de bomba insertado / Pump casing insert	1130
Tapa / Cover	1480.1
Tapa / Cover	1480.2
Tapa de la bomba / Pump cover	1510.1
Tapa de la bomba / Pump cover	1510.2
Tapa de la bomba / Pump cover	1510.3
Casquillo distanciador / Spacer bush	1680.1
Casquillo distanciador / Spacer bush	1680.2
Casquillo distanciador / Spacer bush	1680.3
Brida / Flange	1690.1
Brida / Flange	1690.2
Pata de la bomba / Pump foot	1720
Husillo conductor / Driving spindle	2160
Husillo conducido / Idler spindle	2170.1-2
Eje solidario / Solidary shaft	2161
Casquillo / Bush	2187.1
Casquillo / Bush	2187.2
Deflector / Thrower	2540
Anillo de soporte / Loose collar shoulder ring	2930
Rodamiento radial de bolas / Radial ball bearing	3011
Tapa de retención de grasa / Grease retaining cover	3575.1
Tapa de retención de grasa / Grease retaining cover	3575.2
Casquillo cojinete / Bearing bush	3610.1-2
Tuerca de rodamiento / Bearing nut	3850
Tuerca de rodamiento / Bearing nut	3850.1
Tuerca de rodamiento / Bearing nut	3850.2
Engrasador / Grease nipple	3861
Cierre mecánico / Mechanical seal	4200
Tapa cierre mecánico / Mechanical seal cover	4213
Junta / Joint	4510.1
Junta / Joint	4510.2
Junta / Joint	4510.3
Junta / Joint	4510.4
Junta / Joint	4510.5
Junta / Joint	4510.6
Junta tórica / O-ring	4610.1
Junta tórica / O-ring	4610.2
Junta tórica / O-ring	4610.3
Junta tórica / O-ring	4610.4
Junta tórica / O-ring	4610.5
Junta tórica / O-ring	4610.6
Junta tórica / O-ring	4610.7
Junta tórica / O-ring	4610.8
Válvula de bola / Ball valve	5120
Válvula de compensación / Compensating valve	5150
Cuerpo de válvula / Valve body	5200
Bola de válvula / Valve ball	5230
Asiento de la válvula / Valve seat	5240.1
Asiento de la válvula / Valve seat	5240.2
Embolo de válvula / Valve piston	5250
Resorte de válvula / Valve spring	5251.1
Resorte de válvula / Valve spring	5251.2
Resorte de válvula / Valve spring	5251.3
Placa del resorte de válvula / Valve spring plate	5252
Husillo regulador de válvula / Regulating spindle	5256
Casquillo distanciador válvula / Valve spacer sleeve	5257
Arandela de seguridad / Lockwasher	6540.1
Arandela de seguridad / Lockwasher	6540.2
Circlip	6544.1
Circlip	6544.2
Circlip	6544.3
Tornillo prisionero / Grub screw	6577.1
Tornillo prisionero / Grub screw	6577.2
Tornillo prisionero / Grub screw	6577.3
Tornillo prisionero / Grub screw	6577.4
Tornillo prisionero / Grub screw	6577.5
Tapón roscado / Screwed plug	6578.1
Tapón roscado / Screwed plug	6578.2
Pasador de la guía / Guide pin	6584
Pasador / Pin	6810.1
Pasador / Pin	6810.2
Pasador / Pin	6810.3
Filtro / Filter	6900
Semi-acoplamiento / Coupling half	7200.1
Semi-acoplamiento / Coupling half	7200.2
Amortiguador del acoplamiento / Coupling bush	7414



pumps
azcue
bombas

pumpen
azcue
pompes

OIZUMTEC mod.: AZC01279008

BOMBAS DE TORNILLOS

SCREW PUMPS

POMPES A VIS



pumps
azcue
bombas

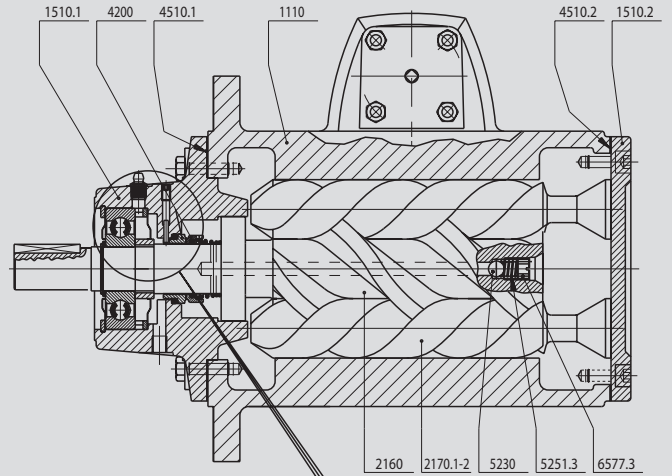
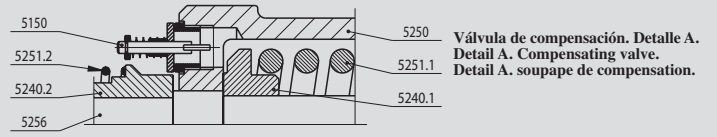
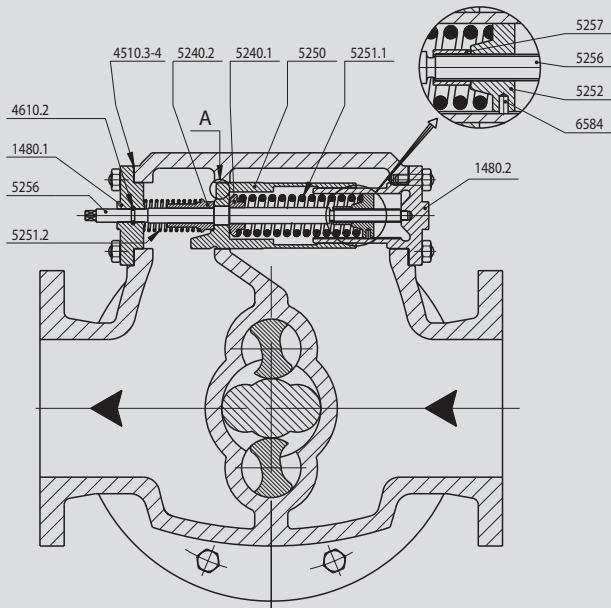
pumpen
azcue
pompes



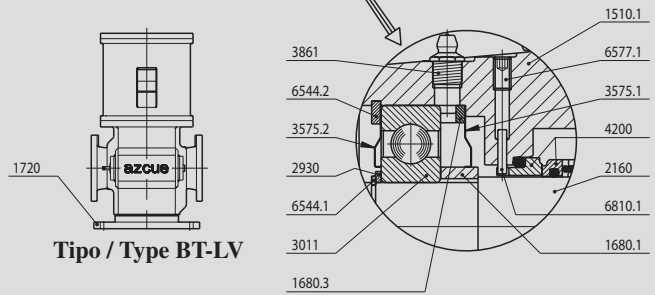
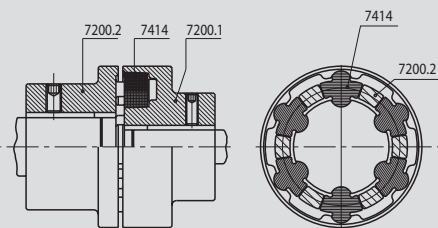


Tipo / Type BT-LV/LH

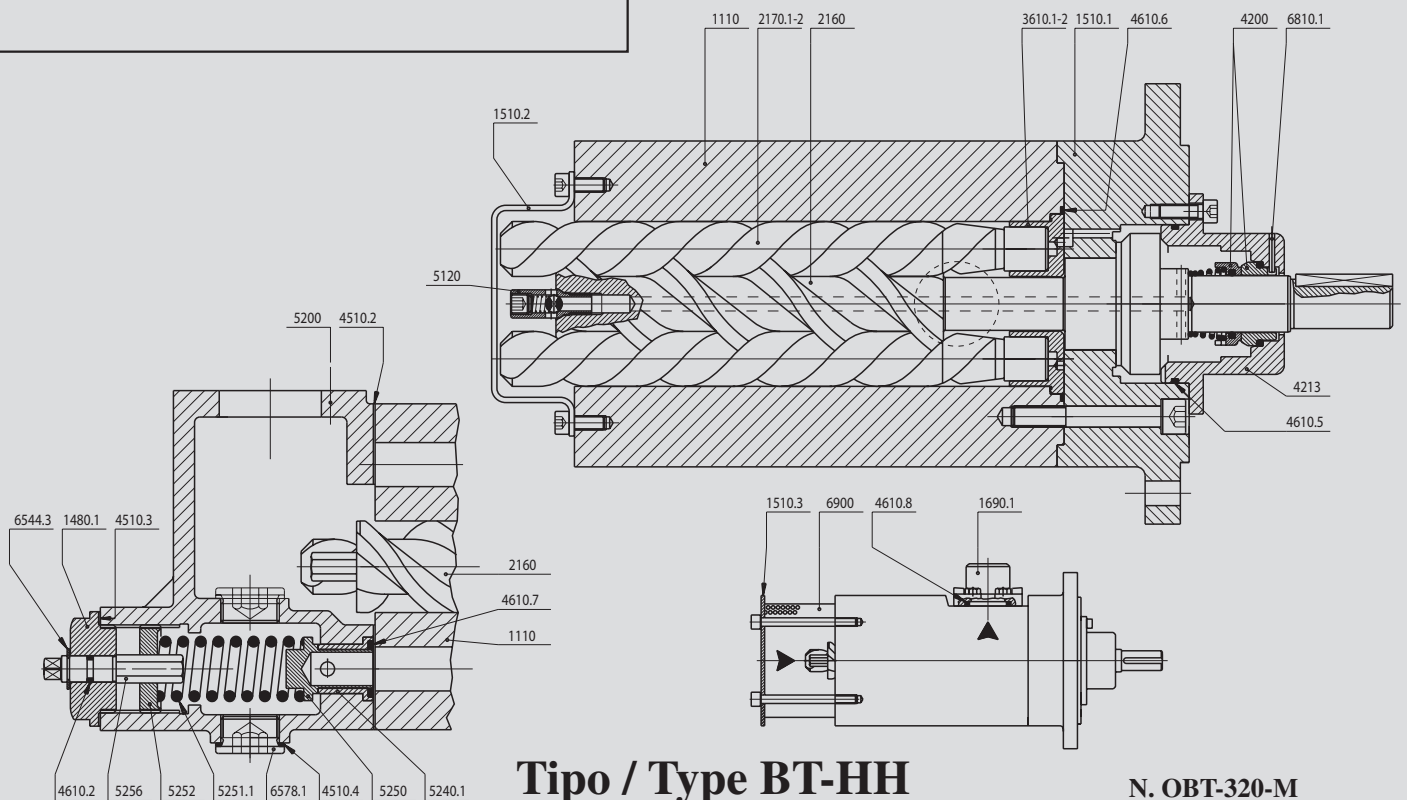
N. OBT-314-M



Acoplamiento / Coupling / Acouplement



Tipo / Type BT-LV



Tipo / Type BT-HH

N. OBT-320-M