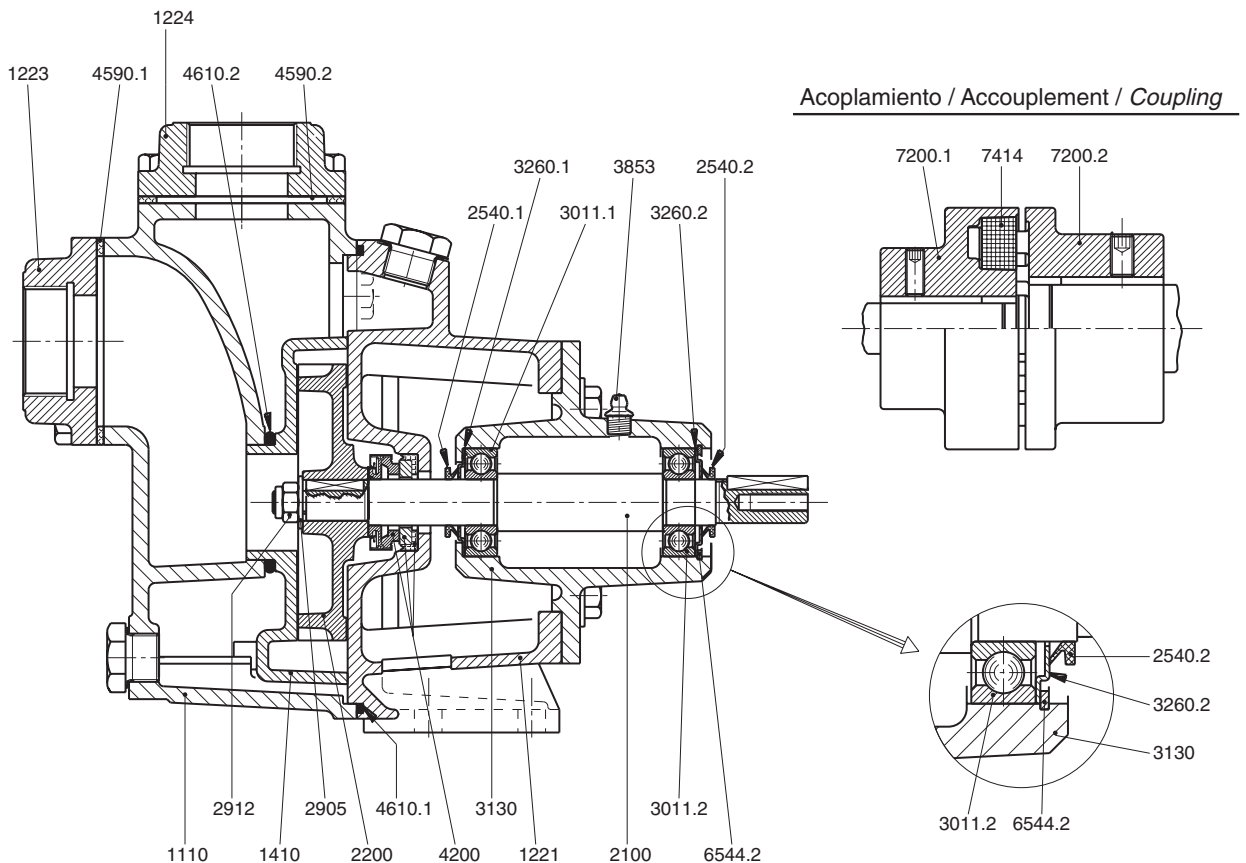
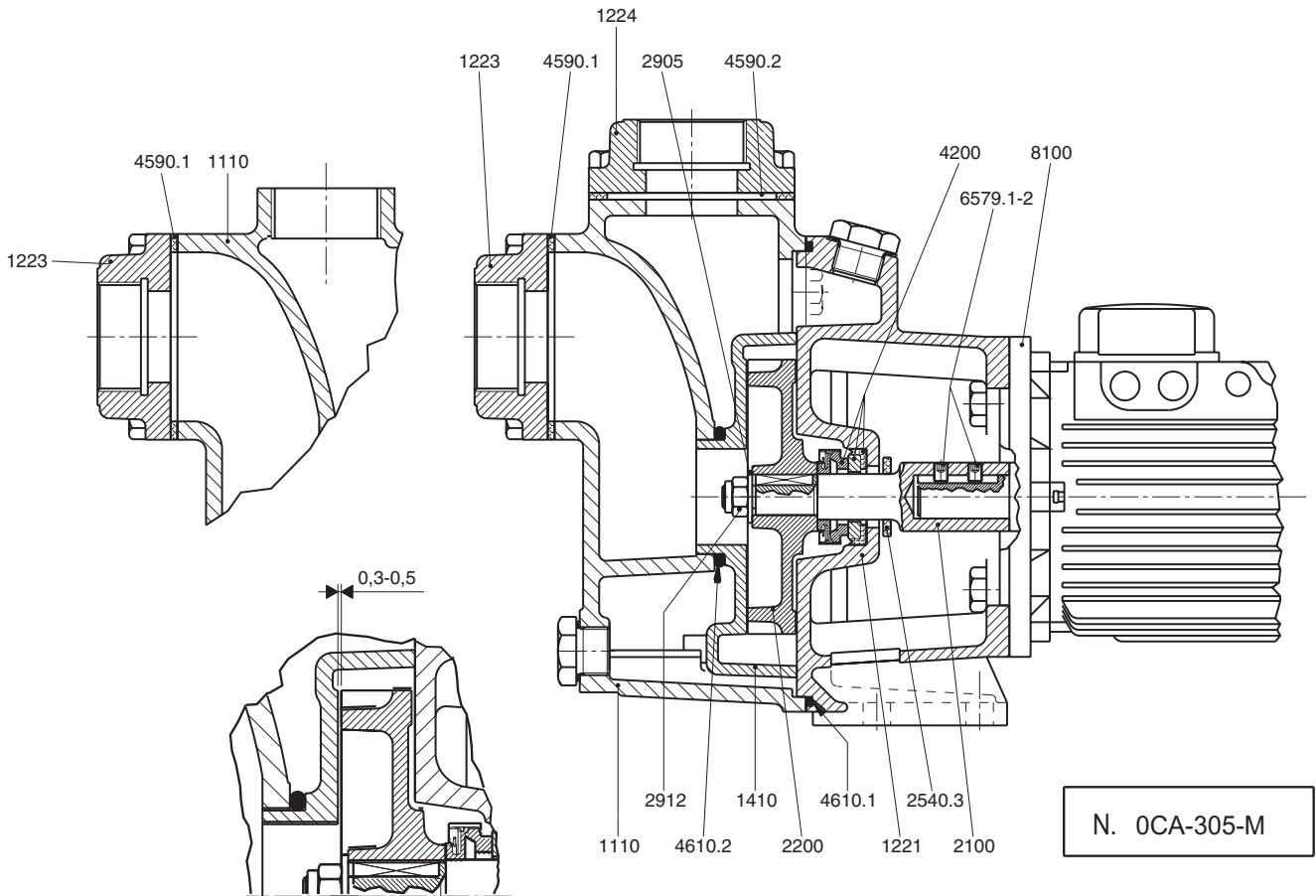




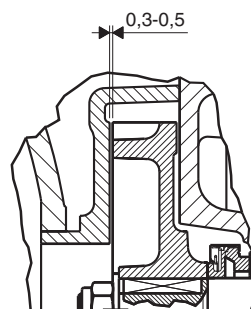
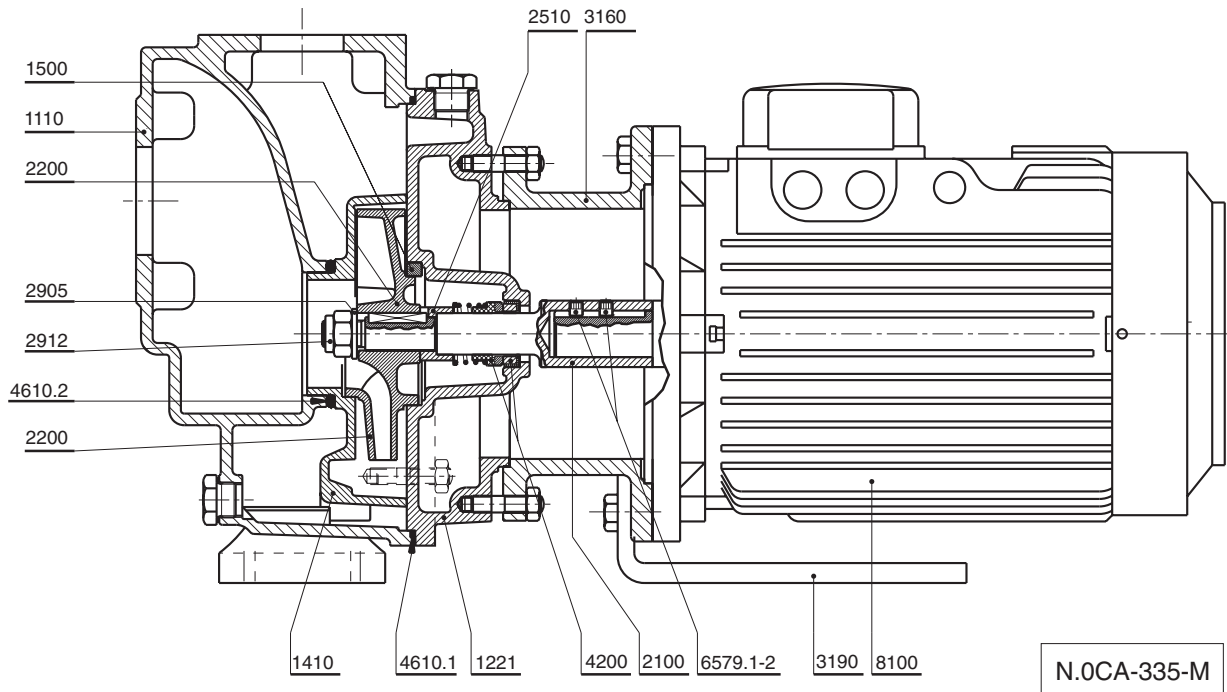
# Tipos / Types CA-32, CA-40, CA-50/2A-3A



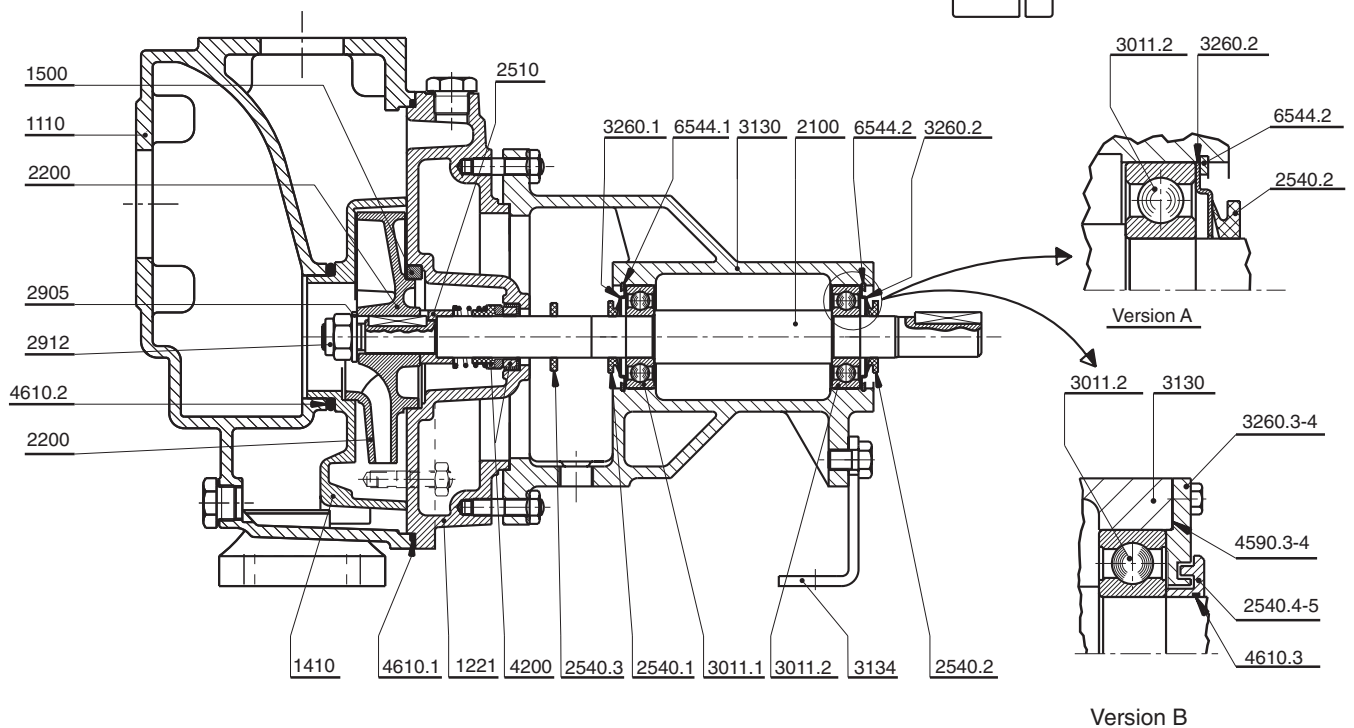
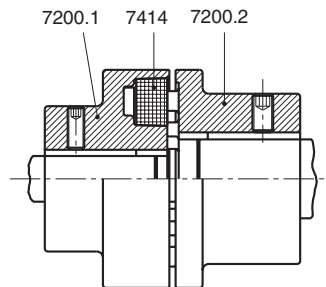
Acoplamiento / Accouplement / Coupling



Tipos / Types CA-50/5-7A, CA-65/..A, CA-80/..A, CA-100-80/..A, CA-150/..A



Acoplamiento / Accouplement / Coupling



N.0CA-334-M



DENOMINACION / DESCRIPTION / DENOMINATION	Ref.
Cuerpo de la bomba • Pump casing • Corps de pompe	1110
Tapa del cuerpo • Casing cover • Couvercle	1221
Tapa del aspiración • Suction cover • Fond d'aspiration	1223
Tapa de impulsión • Discharge cover • Fond de refoulement	1224
Difusor • Diffuser • Diffuseur	1410
Anillo de desgaste • Casing wear ring • Bague d'usure	1500
Eje • Shaft • Arbre	2100
Rodete • Impeller • Roue	2200
Anillo distanciador • Spacer ring • Bague entretoise	2510
Deflector • Thrower • Deflecteur	2540.1-2
Deflector • Thrower • Deflecteur	2540.3
Deflector • Thrower • Deflecteur	2540.4-5
Arandela • Washer • Rondelle	2905
Tuerca de bloqueo del rodete • Impeller nut • Ecrou de blocage roue	2912
Rodamiento radial de bolas • Radial ball bearing • Roulement a billes	3011.1-2
Cuerpo del soporte doble • Bearing bracket • Corps de palier	3130
Pie de apoyo • Support foot • Bequille	3134
Linterna soporte del motor • Motor stool • Lanterne support de moteur	3160
Pie • Foot • Pietement	3190
Tapa del soporte • Bearing cover • Couvercle de palier	3260.1-2
Tapa del soporte • Bearing cover • Couvercle de palier	3260.3-4
Racor de engrase • Grease nipple • Graisseur	3853
Cierre mecánico • Mechanical seal • Garniture mecanique	4200
Junta plana • Gasket • Joint plat	4590.1
Junta plana • Gasket • Joint plat	4590.2
Junta plana • Gasket • Joint plat	4590.3-4
Junta tórica • O-ring • Joint torique	4610.1
Junta tórica • O-ring • Joint torique	4610.2
Junta tórica • O-ring • Joint torique	4610.3
Circlip	6544.1-2
Tornillo de exágono interior • Socket head cap screw • Boulon a six pans creux	6579.1-2
Semi-acoplamiento • Coupling half • Demi-accouplement	7200.1
Semi-acoplamiento • Coupling half • Demi-accouplement	7200.2
Amortiguador de acoplamiento • Coupling bush • Garniture de broche	7414
Motor • Moteur	8100

Versión	TIPOS / TYPES / TYPES
Versión A	CA-50 / 5-7, CA-65, CA-80, CA-100-80
Versión B	CA-150

## Intercambiabilidad / Interchangeability / Interchangeabilite

Denominación Description Denomination	Cuerpo Casing Corps	Rodete Impeller Roue	Eje Shaft Arbre	Difusor Diffuser Diffuseur	Cuerpo soporte Bearing bracket Corps de palier	Rodamientos Ball bearings Roulements	Cierre mecánico Mechanical seal Garniture mecanique	Tapa del cuerpo Casing cover Couvercle de corps	J. tórica tapa Cover o ring J. torique couvercle	J. tórica difusor Diffuser o ring J. torique diffuseur	Tuerca rodete Impeller nut Ecrou roue	
Referencia	1110	2200	2100	1410	3130	3011.1-2	4200	1221	4610.1	4610.2	2912	
TIPO BOMBA / PUMP TYPE / BOMBE TYPE	CA-32/0,5	1	1 - O	1	1	1	1	1	1	2	1	
	CA-40/1A	2	2 - O	2	2	1	2	2	3	4	1	
	CA-50/2A	3	3 - O	2	3	2	1	2	3	5	6	1
	CA-50/3A	3	4 - O	2	4	2	1	2	3	5	6	1
	CA-50/5A	4	5 - O	3	5	3	2	3	4	7	8	2
	CA-50/7A	4	6 - O	3	6	3	2	3	4	7	8	2
	CA-65/20A	5	7 - C	3	7	3	2	3	5	9	10	2
	CA-65/25A	5	8 - C	3	8	3	2	3	5	9	10	2
	CA-65/30A	5	9 - C	3	9	3	2	3	5	9	10	2
	CA-80/7A	6	10 - O	3	10	3	2	3	6	11	12	2
	CA-80/10A	6	11 - C	3	11	3	2	3	6	11	12	2
	CA-80/15A	6	12 - C	3	12	3	2	3	6	11	12	2
	CA-80/20A	6	13 - C	3	13	3	2	3	6	11	12	2
	CA-100-80/15A	7	14 - O	3	14	3	2	3	5	9	13	2
	CA-100-80/20A	7	15 - O	3	14	3	2	3	5	9	13	2
	CA-100-80/30A	7	16 - C	3	15	3	2	3	5	9	13	2
	CA-100-80/40A	7	17 - C	3	16	3	2	3	5	9	13	2
CA-100-80/50A	7	18 - C	3	17	3	2	3	5	9	13	2	
CA-150/10A	8	19 - O	4	18	4	3	4	7	14	15	3	
CA-150/15A	8	20 - O	4	19	4	3	4	7	14	15	3	
CA-150/20A	8	21 - O	4	20	4	3	4	7	14	15	3	
CA-150/25A	8	22 - O	4	21	4	3	4	7	14	15	3	

O = Abierto / Open / Ouvert • C = Cerrado / Closed / Ferme