



Dosing Pumps PKX
PKX Pompe Dosatrici



Characteristics Caratteristiche

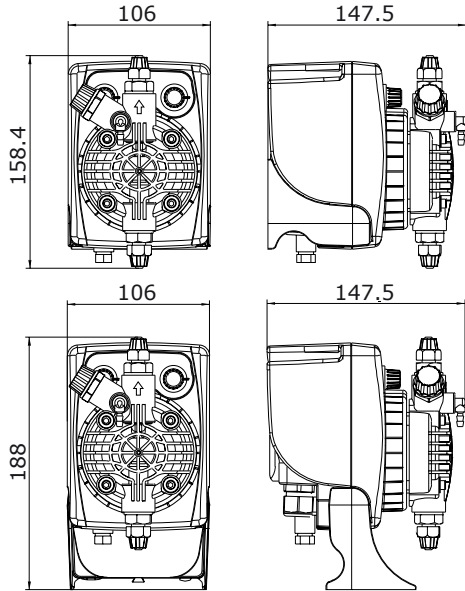


- Analogic dosing pump, manual flow rate adjustment from 0÷100%. Available with low tension power supply, ask for 48V version. The 12Vdc model is also available for solar panels use having very low power consumption with peak current 8A, nominal current 1.4A and nominal power 17W. Standard model 12Vdc has peak current 12A, nominal current 2A and nominal power 24W. Model MA/AL has same characteristics as MA/A model with level control setting. MA/A and MA/AL at 120V are CSA certified.

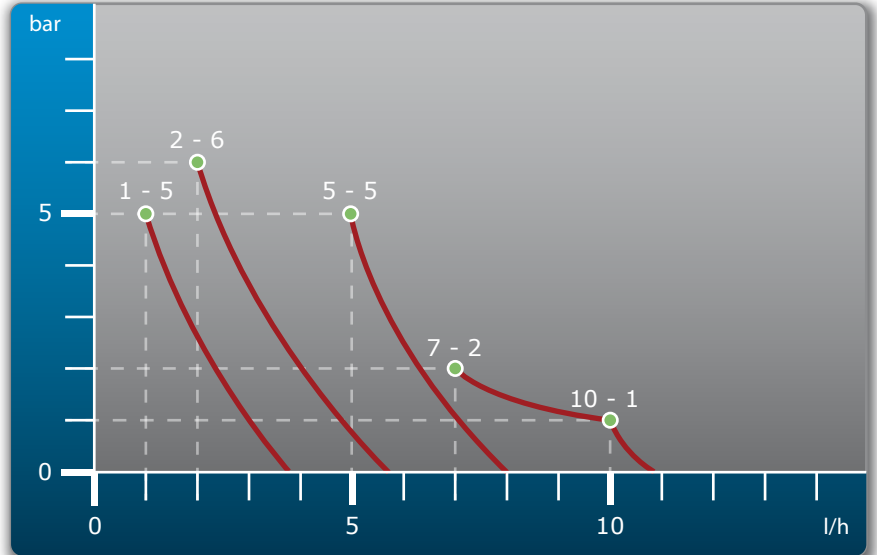
Pompa dosatrice analogica con regolazione della portata manuale mediante variazione della frequenza, campo di regolazione 0÷100%. Su richiesta versione "SOL" alimentata a 12Vdc con una esecuzione specifica per uso con pannelli solari a basso consumo energetico, corrente di picco 8A, corrente nominale 1.4A, con potenza nominale 17W. Il modello MA/AL ha la predisposizione per la sonda di livello. Modelli MA/A e MA/AL a 120V certificata CSA.

Serie PKX

Model Modello	Flow rate Portata	Pressure Pressione	Max imp./min.	Output for stroke Dosaggio per imp.	Stroke Corsa	Suction height Altezz. aspiraz.	Standard power supply Alim. elettr. standard	Power comp. Potenza ass.	Current comp. Corrente ass.	Net weight Peso netto
	l/h - GPH	Bar - PSI		ml	mm	m	Volts - Hz	Watts	Ampere	Kg
A	1 - 0,26	5 - 72	120	0,14	0,80	2,0	220/240 V 50-60 Hz	32	0,14	1,9
B	2 - 0,53	6 - 87	120	0,28	0,80					
C	3 - 0,78	3 - 43	120	0,69	1,10					
D	5 - 1,32	5 - 72	120	0,97	1,30					
E	7 - 1,84	2 - 29	120	0,97	1,30					
	10 - 2,64	1 - 14		1,39						



Curves flow rate vs. pressure/Curve Caratteristiche portata-pressione



- Wall mounting
Montaggio a Parete
- Foot mounting
Montaggio a Basamento



Hydraulic Parts/Configurazione Idraulica

Wetted Parts Parti a Contatto con il Liquido	Standard Materials Versione Standard	Upon Request A Richiesta
Pump Head/Corpo pompa	PP	PVDF; AISI 316
Diaphragm/Diaframma	PTFE	PTFE
Lip Valves/Valvola a Labbro	FPM (Viton®)	
Sealings/Guarnizioni	FPM (Viton®)	EPDM (Dutral®); Silicone; NBR
Injection Valve Corpo Valvola Iniezione	PP/Ceramic	EPDM (Dutral®); Silicone; NBR
Foot Filter/Filtro di Fondo	PP/Ceramic	PVDF/Ceramic
Suction/Bleeding Tubings Tubi aspirazione/Spurgo	PVC	PVDF/Ceramic
Delivery Tubing/Tubo Mandata	PE	EPDM (Dutral®)

Upon Request/A Richiesta

Wetted Parts Parti a Contatto con il Liquido	Standard Materials Versione Standard	Upon Request A Richiesta
Corpo Pompa con Valvola a Sfera Gravità Pump Head with Gravity Balls	Ceramic	PTFE



ETATRON D.S.

HEAD OFFICE - ITALY

Via Dei Ranuncoli, 53 - 00134 Roma ITALY

Phone +39 06 93 49 891 - Fax +39 06 93 43 924

e-mail: info@etatronds.com

[www . e t a t r o n d s . c o m](http://www.etatronds.com)

